

メンバー表

○非会員

*代表者

参加種目		県名	チーム名	選手1	選手2	選手3	選手4	選手5
スタークラス	1	富山県	春うらら	銚井 礼子	四谷 由美	新村 由美	*村中 雅子	
	2	富山県	コマえもん	谷越 一美	岡崎 尚子	○五十嵐 沙織	*当波 駒子	
	3	石川・福井県	ジャスミン	*吉田 恵里	小新 美奈子	山下 奈巳	青木 真緒	
	4	富山県	アタックNo.ワン	堀井 愛	京田 裕子	森 真里	*森田 浩美	
	5	石川・福井県	テニスネキシスターズ	*小坂 由美子	清水 のり子	中野 友希	山内 ひろみ	
	6	富山県	Anegoわっしょい	佐伯 ゆかり	得地 美津子	浦田 道子	*正木 敦子	
	7	石川県	みきていの拳II	*和田 美樹	山口 香	真田 千春	宮本 典子	
	8	富山県	ポレーズ☆研究所	野口 万美子	*奥井 智子	河合 歩	○池上 有沙	
	9	富山県	なおみとワワイ	米沢 恵美子	石原 尚美	吉井 詩子	*鶴瀬 由美子	
	10	長野・富山県	Wings	*福山 真由美	石田 雅子	筒井 裕子	鈴木 由美子	
	11	富山県	ポテチ4ラブ♥	鈴木 千香子	藤塚 美咲	小川 梨佳	*高橋 好江	
	12	富山県	だんご4姉妹?	上山 陽子	山崎 英史子	金岡 良美	*吉田 賀世子	
	13	富山県	MIXED UP	*荒瀧 マリアン	小野 あゆみ	金谷 上枝	高松 由香理	
	14	富山県	シュリンプ	八ツ橋 幸代	杉原 庸子	山木 葉子	*毛呂 博美	
	15	富山県	マリーゴールド	北 美枝	山崎 美由紀	河村 靖子	*磯崎 祐子	
	16	東京都・富山県	パステルカラー	宮腰 いずみ	元村 めぐみ	田光 真由美	*山口 直美	

リボンクラス	1	富山県	M.G.Park	吉野 絵美	林 知恵	松山 千春	*牧野 美里	
	2	富山県	MIXED UP II	*窪田 美穂	日比野 文子	鍵谷 陽子	日野 八重子	
	3	富山県	ホワイトキャップス	*温井 由美子	長森 知子	奥野 雅美	松井 摂子	
	4	富山県	ピーチ姫	*島津 美佐子	吉川 明子	岡本 絹江	鬼原 久美子	
	5	富山県	かがやきくん	*吉崎 里美	中田 利佳	○荒木 仁美	○森 雪代	
	6	富山県	Teamキラリ	五智 仁子	栗田 美子	四十九 佐知子	*北村 奈緒美	
	7	富山県	BaseLiner	*余川 恵美	○嘉門 瑞穂	○櫻間 香奈子	吉山 礼子	

ルビークラス	1	石川・富山県	金沢物語	*小柴 たみ	須田 美子	山城 恵	富田 紀子	
	2	富山県	チームたんぼぼ	中島 恵子	玉井 芳子	地蔵 了子	増山 千恵子	*熊谷 恵子
	3	富山県	クッキー	森田 玲子	倉田 弘美	青木 春美	*藤田 千鶴子	
	4	富山県	新川カルテット	*今田 千夏子	村田 郁恵	江淵 清美	辻 多美子	
	5	富山県	きなこ	林 眞喜子	米島 敦子	池田 有美	*前田 小由理	
	6	富山県	フェニックス	*温井 志津子	町村 美恵子	大石 由紀子	宮原 麻子	
	7	富山県	スタールビー	*豊田 時子	酒井 茂美	東 美雪	岩田 佳代子	
	8	富山県	ハートフル♥ルビー	北島 貞恵	松田 敏子	塚島 智里	*松田 佐和子	

オーダーオブプレイ

西コート

東コート

<スタークラス>

		1	2	3	4	5	6	7	8	9	10	11	12
予選	1R	A1-2	A1-2	A3-4	A3-4	B1-2	B1-2	B3-4	B3-4	C1-2	C1-2	D1-2	D1-2
		N	N	N	N	N	N	N	N	N	N	N	N
	2R	A1-3	A1-3	A2-4	A2-4	B1-3	B1-3	B2-4	B2-4	C3-4	C3-4	D3-4	D3-4
									N	N	N	N	
3R					C1-3	C1-3	C2-4	C2-4	D1-3	D1-3	D2-4	D2-4	
順位別	4R	201		202		101		102		301		302	
	5R	コ	203		103		コ	303		コ			
	6R	決勝		決勝		決勝		決勝					

<ルビークラス>

		1	2	3	4	5	6	7	8
予選	1R	A1-2	A1-2	A3-4	A3-4	B1-2	B1-2	B3-4	B3-4
		N	N	N	N	N	N	N	N
	2R	A1-3	A1-3	A2-4	A2-4	B1-3	B1-3	B2-4	B2-4
3R	A2位vsB1位		A1位vsB2位		A3位vsB4位		A4位vsB3位		
順位別	4R	コ	コ	A1位orB2位 vs A2位vsB1位 決勝		A3位orB4位 vs A4位vsB3位 決勝		コ	コ
	5R								
	6R								

<リボンクラス>

		9	10	11	12	13	14	15	16
予選	1R			A1-2	A1-2	B1-2	B1-2	B3-4	B3-4
				N	N	N	N	N	N
	2R			A2-3	A2-3	B1-3	B1-3	B2-4	B2-4
			N	N					
3R			A1-3	A1-3	B3位vsB4位		B3位vsB4位		
順位別	4R	401		A2位vsB1位		A1位vsB2位		A3位vsB4位	
	5R	402				A1位orB2位 vs A2位vsB1位 決勝		A3位vsB3位	
	6R	403		コ	コ				
	決勝		決勝		決勝		決勝		

*1-1の場合のタイブレークは、レスト無しで速やかに行ってください。

コート設営分担表

富山県のチームで、

受付終了時間までにコート設営、得点板の設営をお願いします。

練習はコート設営後～、練習コートはブロックごとに当該コートで。

西コート

	1	2	3	4	5	6	7	8	9	10	11	12
予選	1R											
	Aブロック			Bブロック			Cブロック			Dブロック		

東コート

	1	2	3	4	5	6	7	8	9	10	11	12	13	14	15	16
	Aブロック				Bブロック				Aブロック				Bブロック			

西コート (旧軟式コート、 駐車場の前)	1～3	パステルカラー、Wings、ポテチ4ラブ♥
	4～6	春うらら、だんご4姉妹?、ボレーズ☆研究所
	7～9	シュリンプ、コマえもん、MIXED UP
	10～12	アタックNo.ワン、なおみとワウイ、 Anegoわっしょい、マリーゴールド

東コート	1～4	フェニックス、きなこ、スタールビー
	5～8	チームたんぼぼ、クッキー 新川カルケット、ハートフル♥ルビー
	9～12	かがやきくん、M.G.Park、BaseLiner
	13～16	MIXED UP II、ホワイトキャップス、ピーチ姫

皆さまの協力でスムーズな進行につながりますので、よろしくをお願いします。

第21回 チューリップオープンテニス

☆シスタークラス☆

競技上の注意

- 事前抽選です。
- 試合は全てセルフジャッジで行います。
- ウォームアップは、全てサービス4本とします。
- 試合終了後、スコア用紙に記入し、敗者サインをもらって勝者が受付に提出してください。
- 天候などやむを得ない場合は、試合進行を変更する可能性があります。

期 日: 2024年4月24日(水)
 会 場: 岩瀬スポーツ公園テニスコート
 試合方法: 6ゲーム先取(ノーアド)

<予選リーグ> 6ゲーム先取ノーアド

予選リーグ 順位決定方法

①得点P	②直接対決の勝者
2-0 3ポイント	③取得ゲーム率
1-1 2ポイント	(取得ゲーム数/全ゲーム数)
	④じゃんけん

※ 試合の順序...①1-2 ②3-4 ③1-3 ④2-4

A	チーム名	県名	1	2	3	4	得点	取得ゲーム率	順位
1	ジャスミン	石川・福井	X	P	P				
2	パステルカラー	東京・富山		P		P			
3	Wings	長野・富山					P		
4	ポテチ4ラブ♥	富山			P	P			

B	チーム名	県名	1	2	3	4	得点	取得ゲーム率	順位
1	みきていの拳II	石川	X	P	P				
2	春うらら	富山		P		P			
3	だんご4姉妹?	富山		P		P			
4	ボレーズ☆研究所	富山			P	P			

C	チーム名	県名	1	2	3	4	得点	取得ゲーム率	順位
1	テニスネキシスターズ	石川・福井	X	P	P				
2	シュリンプ	富山		P		P			
3	コマえもん	富山		P		P			
4	MIXED UP	富山			P	P			

D	チーム名	県名	1	2	3	4	得点	取得ゲーム率	順位
1	アタックNo.ワン	富山	X	P	P				
2	なおみと777y	富山		P		P			
3	Anegoわっしょい	富山		P		P			
4	マリーゴールド	富山			P	P			

※予選後抽選します。

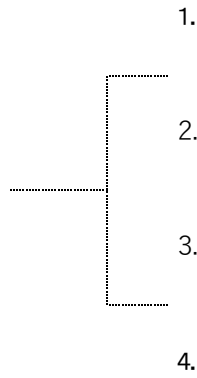
< 順位別 >

6ゲーム先取(ノード)

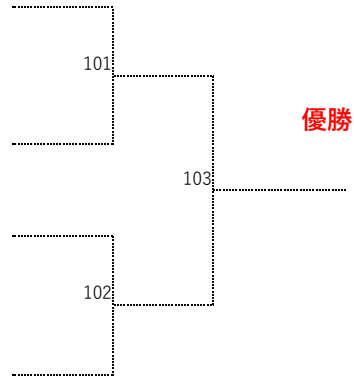
セットカウント1-1の場合は7ポイントタイブレーク。TBの選手も予め対戦表に記入してください。

1位トーナメント

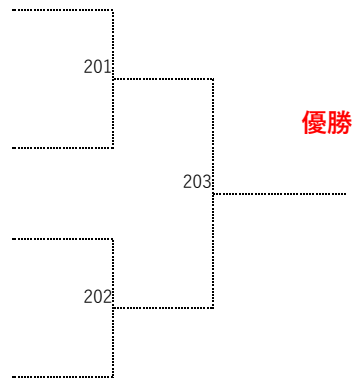
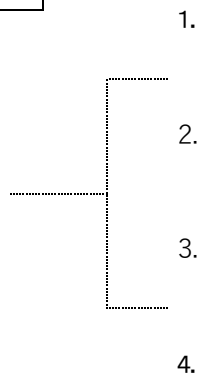
コンソレ



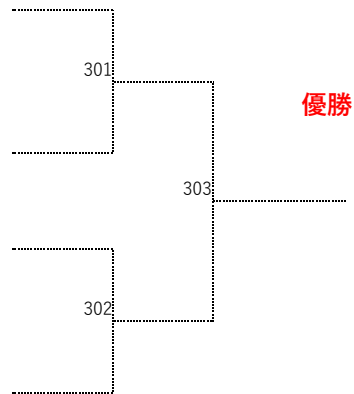
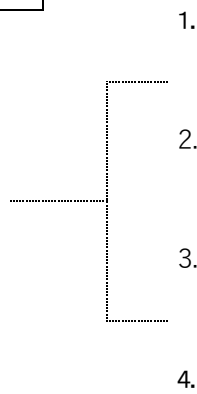
本戦



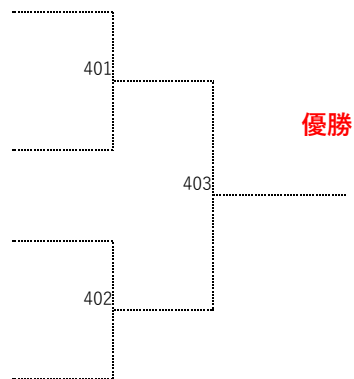
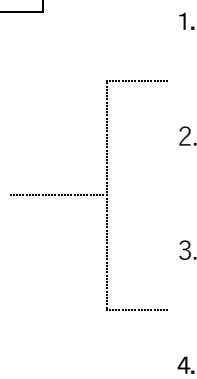
2位トーナメント



3位トーナメント



4位トーナメント



第21回 チューリップオープンテニス ルビークラス

期 日： 2024年4月24日(水)
 会 場： 岩瀬スポーツ公園テニスコート
 試合方法： 6ゲーム先取(ノーアド)

競技上の注意

- 事前抽選です。 ・ 試合は全てセルフジャッジで行います。 ウォームアップは、全てサービス4本とします。
- 試合終了後、スコア用紙に記入し、敗者サインをもらって勝者が受付に提出してください。
- 天候などやむを得ない場合は、試合進行を変更する可能性があります。

<予選リーグ> 6ゲーム先取(ノーアド)

※ 試合の順序・・・①1-2 ②3-4 ③1-3 ④2-4

予選リーグ
 順位決定方法

①得点P	②直接対決の勝者
2-0 3ポイント	③取得ゲーム率
1-1 2ポイント	(取得ゲーム数/全ゲーム数)
0-2 1ポイント	④じゃんけん

A	チーム名	1	2	3	4	得点	取得 ゲーム率	順位
1	金沢物語							
	石川・富山							
2	フェニックス							
	富山							
3	きなこ							
	富山							
4	スタールビー							
	富山							

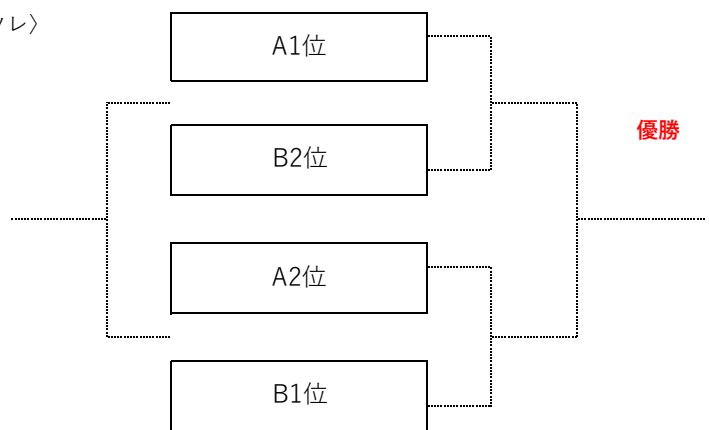
B	チーム名	1	2	3	4	得点	取得 ゲーム率	順位
1	チームたんぽぽ							
	富山							
2	クッキー							
	富山							
3	新川カルテット							
	富山							
4	ハートフル♡ルビー							
	富山							

<順位別> 6ゲーム先取(ノーアド)

1・2位トーナメント

- ・ セットカウント1-1の場合は7ポイントタイブレーク。
- ・ TBの選手も予め対戦表に記入してください。

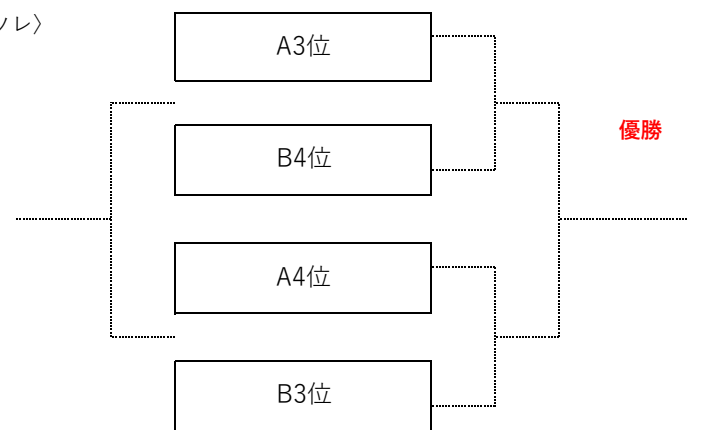
<コンソレ>



3・4位トーナメント

- ・ セットカウント1-1の場合は7ポイントタイブレーク。
- ・ TBの選手も予め対戦表に記入してください。

<コンソレ>



第21回 チューリップオープンテニス

🎀リボンクラス🎀

期 日: 2024年4月24日(水)
 会 場: 岩瀬スポーツ公園テニスコート
 試合方法: 6ゲーム先取(ノード)

競技上の注意

- 事前抽選です。試合は全てセルフジャッジで行います。ウォームアップは、全てサービス4本とします。
- 試合終了後、スコア用紙に記入し、敗者サインをもらって勝者が受付に提出してください。
- 天候などやむを得ない場合は、試合進行を変更する可能性があります。

<予選リーグ> 6ゲーム先取(ノード)

※ 試合の順序・・・①1-2 ②2-3 ③1-3

A	チーム名	1	2	3	得点	取得 ゲーム率	順位
1	かがやきくん	/					
	富山		P	P			
2	M.G.Park						
	富山		P		P		
3	BaseLiner						
	富山	P	P				

予選リーグ 順位決定方法	[3チーム]	[4チーム]
	①得点P	②取得ゲーム率
	2-0 3ポイント	③じゃんけん
	1-1 2ポイント	④直接対決の勝者
	0-2 1ポイント	⑤取得ゲーム率 (取得ゲーム数/全ゲーム数)
		⑥じゃんけん

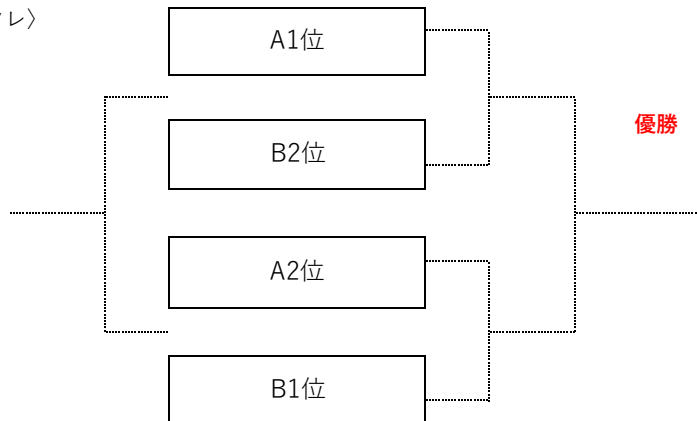
※ 試合の順序・・・①1-2 ②3-4 ③1-3 ④2-4

B	チーム名	1	2	3	4	得点	取得 ゲーム率	順位
1	MIXED UP II	/						
	富山		P	P				
2	ホワイトキャプス							
	富山		P			P		
3	Teamキラリ							
	富山		P			P		
4	ピーチ姫							
	富山			P	P			

<順位別> 6ゲーム先取(ノード)

- 1・2位トーナメント
- セットカウント1-1の場合は7ポイントタイブレーク。
 - TBの選手も予め対戦表に記入してください。

<コンソレ>



3・4位リーグ

リーグ 順位決定方法	①得点P	②取得ゲーム率 (取得ゲーム数/全ゲーム数)
	2-0 3ポイント	③じゃんけん
	1-1 2ポイント	
	0-2 1ポイント	

※ 試合の順序・・・①1-2 ②2-3 ③1-3

	チーム名	県名	1	2	3	得点	取得 ゲーム率	順位
1	B 3 位		/					
				P	P			
2	B 4 位			P		P		
3	A 3 位		P	P				