

第 回 ピンクリボンレディーステニス大会 by Admiral

仮ドロー
 <一般の部>

令和6年5月16日
 於 岩瀬スポーツ公園

予選リーグ

* 試合方法... ゲーム先取 (ノーアドバンテージスコアリング方式)

A		1	2	3	勝 敗	順 位
1	森田 浩美 [J☆フレンズ] 森 真里 [J☆フレンズ]		60	65	2-0	1
2	大田 綾子 [MIXED UP] 日野 八重子 [MIXED UP]	06		06	0-2	3
3	吉崎 里美 [センティア] 尾山 明子 [大林TS]	56	60		1-1	2

B		1	2	3	勝 敗	順 位
1	奥井 智子 [MIXED UP] 野口 万美子 [MIXED UP]		60	60	2-0	1
2	牧野 美里 [MIXED UP] 福山 真由美 [魚津市TA]	06		61	1-1	2
3	林 知恵 [Base Liner] 吉野 絵美 [CTS]	06	16		0-2	3

C		1	2	3	勝 敗	順 位
1	荒瀧 マリアン [MIXED UP] 小野 あゆみ [センティア]		64	26	1-1	2
2	中田 静香 [MIXED UP] 中田 亜衣美 [富山市TA]	46		26	0-2	3
3	岡崎 尚子 [MIXED UP] 谷越 一美 [MIXED UP]	62	62		2-0	1

D		1	2	3	勝 敗	順 位
1	浦田 道子 [ロコメイト] 中島 美法 [ロコメイト]		61	61	2-0	1
2	奥野 雅美 [ホワイトキャップス] 高松 由香理 [MIXED UP]	16		62	1-1	2
3	鍵谷 陽子 [MIXED UP] 田中 直美 [MIXED UP]	16	26		0-2	3

試合の順序・・・① - ② - ③ -

<リーグ戦順位決定>

- ① 完了試合数の多いチームを上位
- ② 勝率の高い方を上位
- ③ チームが同率の場合は直接対決の勝者が上位
- ④ ゲーム率の上位 (取得したゲーム数÷プレーした全ゲーム数)

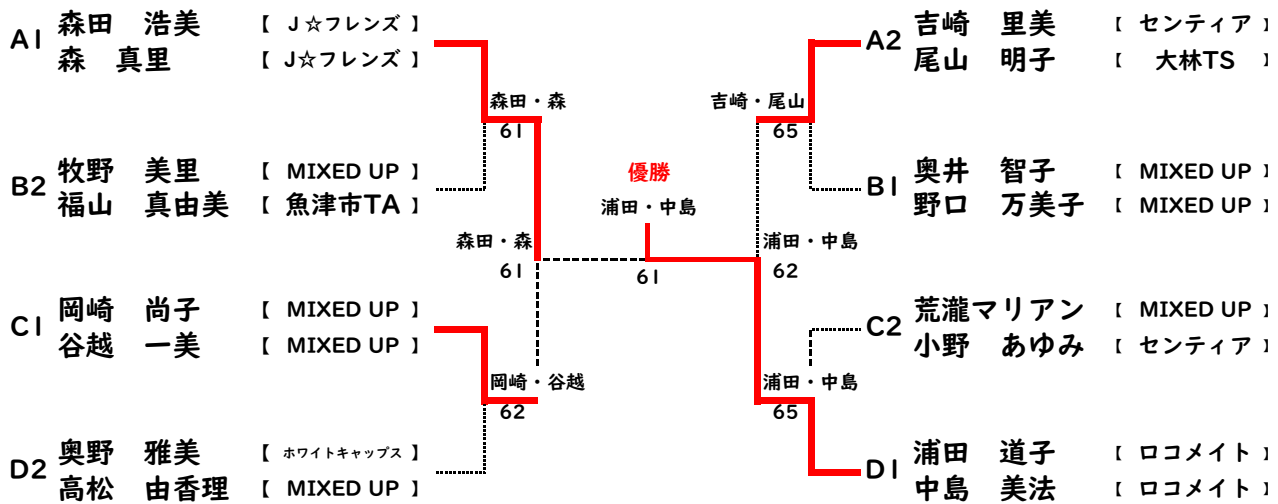
第21回 ピンクリボンレディーステニス大会 by Admiral

<一般の部>

令和6年5月16日
於 岩瀬スポーツ公園

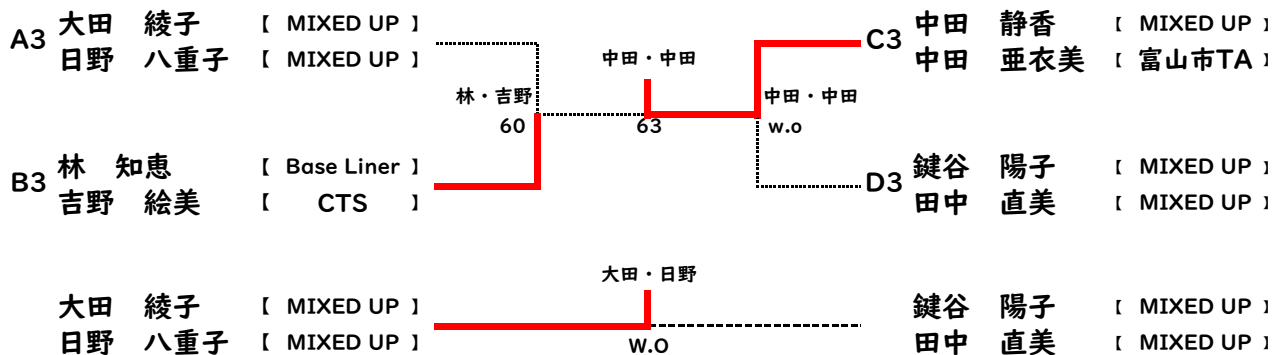
一般1,2位トーナメント

*準決・決勝・3位決定戦は1セットマッチ(ノーアドバンテージスコアリング方式)
*1回戦目は6ゲーム先取(ノーアドバンテージスコアリング方式)



3位トーナメント

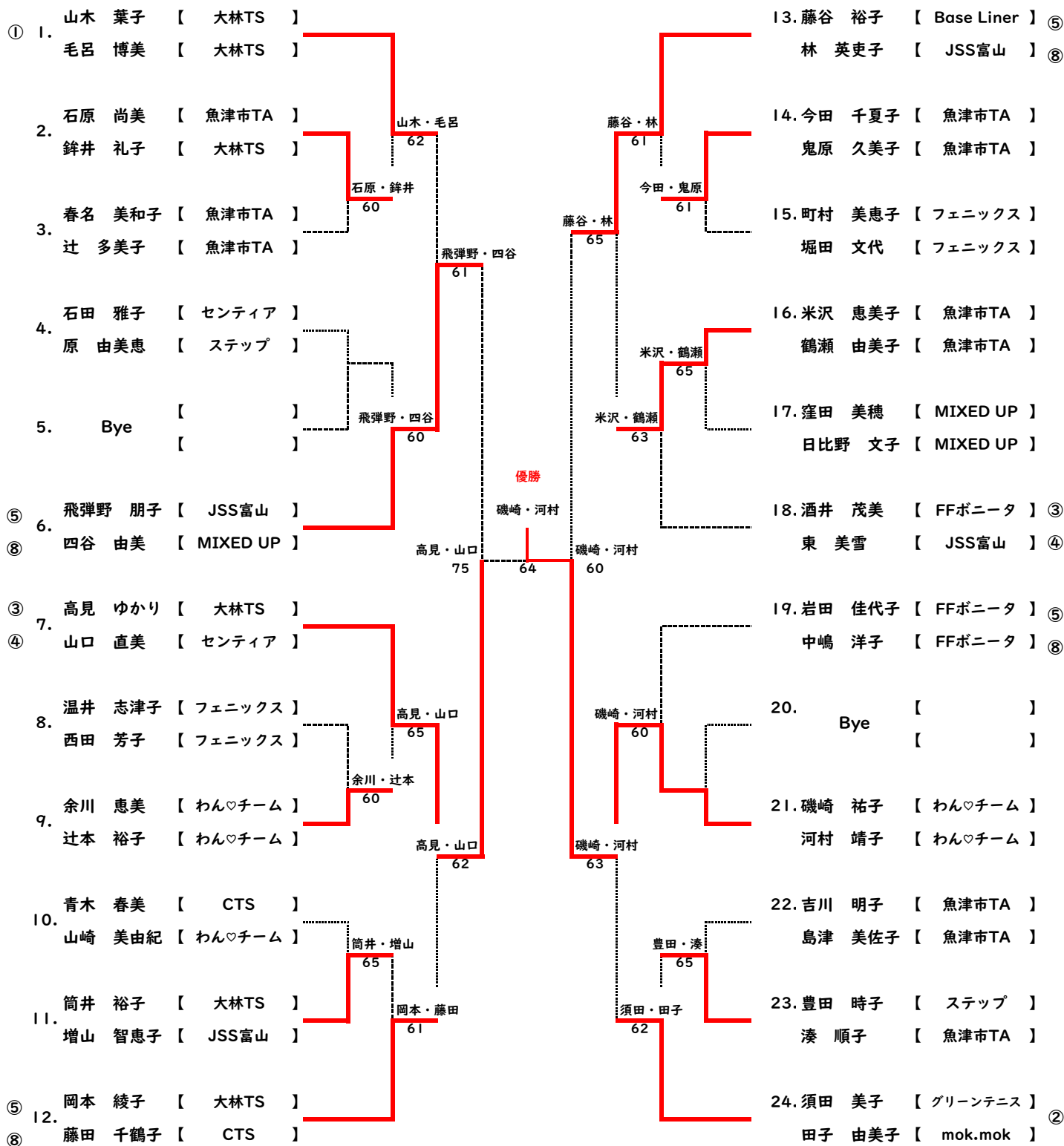
*6ゲーム先取(ノーアドバンテージスコアリング方式)



第21回 ピンクリボンレディーステニス大会 by Admiral

令和6年5月16日
於 岩瀬スポーツ公園

<55歳以上の部>



*6ゲーム先取 (ノーアドバンテージスコアリング方式)

*準決・決勝・3位決定戦は1セットマッチ(ノーアドバンテージスコアリング方式)

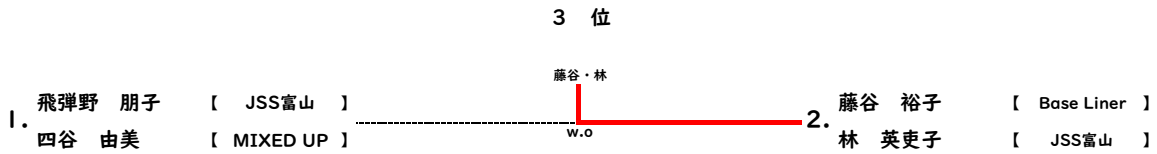
第21回 ピンクリボンレディーステニス大会 by Admiral

令和6年5月16日
於 岩瀬スポーツ公園

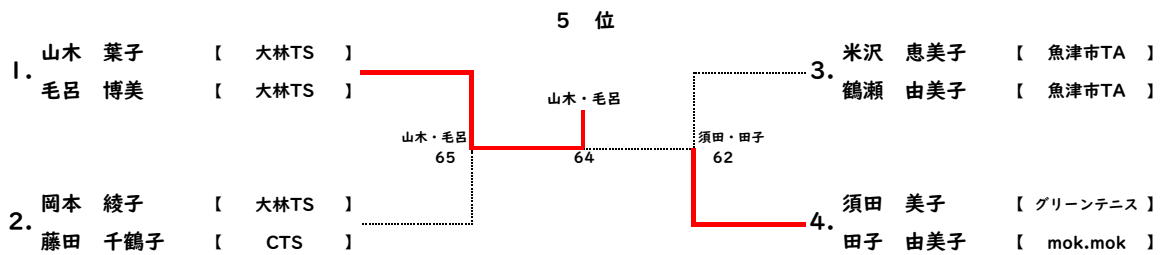
55歳以上の部 順位決定戦

< 3位決定戦 >

*1セットマッチ (ノーアドバンテージスコアリング方式)

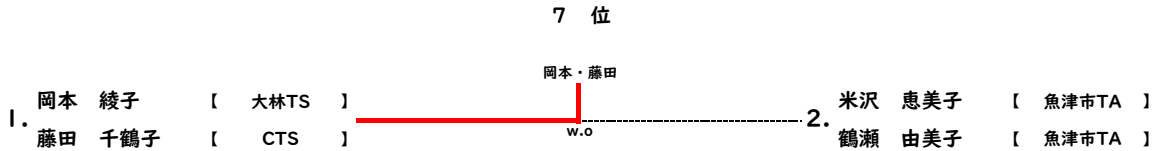


< 5位～8位決定トーナメント > *6ゲーム先取 (ノーアドバンテージスコアリング方式)



< 7位決定戦 >

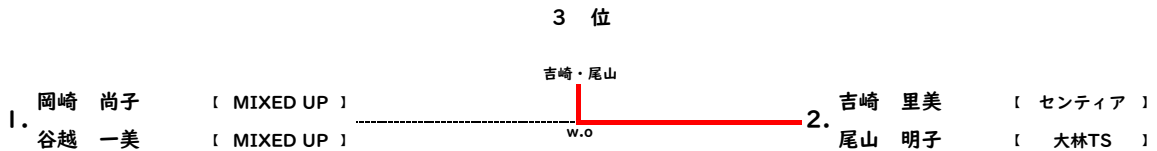
*6ゲーム先取 (ノーアドバンテージスコアリング方式)



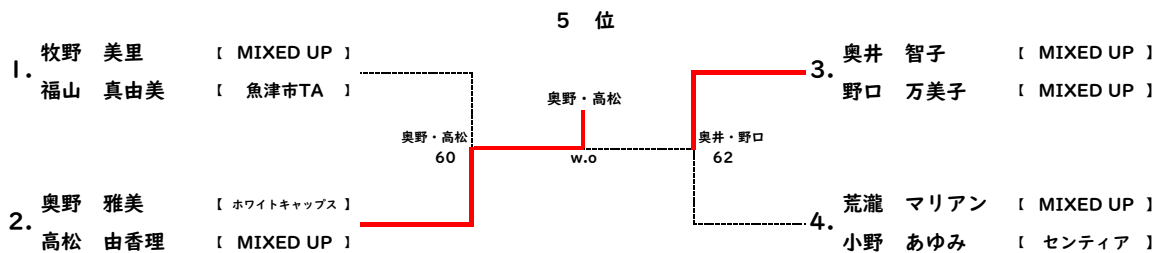
一般の部 順位決定戦

< 3位決定戦 >

*1セットマッチ (ノーアドバンテージスコアリング方式)



< 5位～8位決定トーナメント > *6ゲーム先取 (ノーアドバンテージスコアリング方式)



< 7位決定戦 >

*6ゲーム先取 (ノーアドバンテージスコアリング方式)

