

2023秋KEAレディースグループダブルス 富山県大会

エントリーリスト

一般の部

1	A2K	荒瀧マリアン	小野あゆみ	栗田美子	窪田美穂
2	チョコレート	上山陽子	山崎英吏子	小川梨佳	窪田真寿美
3	マックよりモス派 (石川県・富山県)	清水のり子	小坂由美子	水上和代	山口香
4	とりっくおあとリーと	金谷上枝	高松由香里	宮岡陽子	谷越一美
5	ミックスナッツ	今田千夏子	中田静香	当波駒子	日比野文子
6	BaseLiner	辻多美子	林英吏子	廣川真理子	吉山礼子

50歳以上の部

	1	4Leaf Clover	吉野 絵美	滝沢理佳	浅井美和	牧野美里
辞退	2	フルスイング	森奈緒実	森真里	京田裕子	堀井愛
	3	フェニックス	町村美恵子	堀田文代	原田澄子	温井志津子
	4	Take 5	山木葉子	毛呂博美	村中雅子	銚井礼子
辞退	5	ぐっどすまいる	島喜代美	四谷由美	金岡良美	吉田賀世子
	6	パステルカラー	森田浩美	宮本三枝子	北美枝	山口直美
辞退	7	ハピ アフタ テニス	今田千夏子	岡本絹恵	亀田裕子	江淵清美
	8	にじいろ	辻本裕子	野口万美子	干田容子	福田睦美
	9	キラキラFOUR	東美雪	松田敏子	松田佐和子	豊田時子
	10	なおみとワワイ	米沢恵美子	石原尚美	吉井詩子	鶴瀬由美子
	11	軽井沢の約束 (富山県・新潟県)	磯崎祐子	福井真澄	佐藤美佐子	増田さちえ
	12	CATS	米島敦子	温井由美子	奥野雅美	松井摂子
	13	スマイル4	松本美加	榊成子	高澤祐見子	増山智恵子
	14	Wings	清水雅子	福山真由美	筒井裕子	鈴木由美子
	15	ミックスナッツ	池田有美	青木春美	岡本綾子	新村由美

2023秋KEALレディースグループダブルス 富山県大会

＜一般の部＞

競技上の注意

- 5ゲーム先取ノードバンテージ
- ウォームアップは、全てサービス4本とします。
- チーム内でNO1、NO2のペアを決めNO2、NO1の順序で試合を行います。
- 1勝1敗の引き分けになったときは双方の勝ちペア同士で10ポイントマッチタイブレーク1回の決定戦を行います。
- 対戦前に選手全員で挨拶をし、オーダー用紙の交換をしてください。チーム内のペアは試合毎に変える事ができます。
- 試合終了後、スコア用紙に記入し、敗者サインをもらって勝者が受付に提出してください。
- 天候などやむを得ない場合は、試合進行を変更する可能性があります。

順位の決定方法：	
①完了試合の数	⑤取得ゲーム率
②勝敗	(10pTBは1ゲームと数える)
③取得セット数	⑥TB失点
④直対	

＜予選リーグ＞

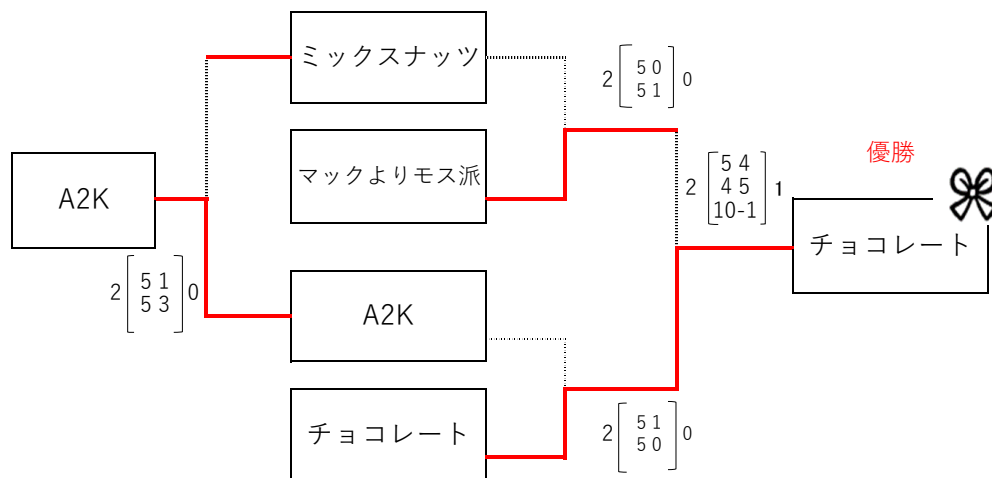
試合順:①1-2 ②2-3 ③1-3

A	チーム名	1	2	3	勝敗	取得 セット数	取得 ゲーム率	順位
1	A2K		0 4 5 2 5	2 5 1 5 3	1-1			2
2	ミックスナッツ	2 5 4 5 2		2 2 5 5 0 10-6	2-0			1
3	BaseLiner	0 1 5 2 3 5	1 5 2 0 5 6-10		0-2			3

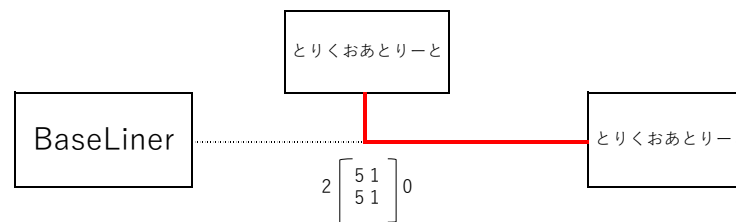
B	チーム名	1	2	3	勝敗	取得 セット数	取得 ゲーム率	順位
1	チョコレート		2 5 3 4 5 10-2	1 5 1 5 0	2-0			1
2	マックよりモス派	1 3 5 5 4 2-10		2 5 1 5 0	1-1			2
3	とりくおあとリーと	0 1 5 0 5	2 0 1 5 0 5		0-2			3

＜順位別＞

1・2位トーナメント



3位トーナメント



2023秋KEAレディースグループダブルス 富山県大会 <50才以上の部>

競技上の注意

- ・ [5ゲーム先取ノーアドバンテージ](#)
- ・ ウォームアップは、全てサービス4本とします。
- ・ チーム内でNO1、NO2のペアを決めNO2、NO1の順序で試合を行います。
- ・ 1勝1敗の引き分けになったときは双方の勝ちペア同士で10ポイントマッチタイブレーク1回の決定戦を行います。
- ・ 対戦前に選手全員で挨拶をし、オーダー用紙の交換をしてください。チーム内のペアは試合毎に変える事ができます。
- ・ 試合終了後、スコア用紙に記入し、敗者サインをもらって勝者が受付に提出してください。
- ・ 天候などやむを得ない場合は、試合進行を変更する可能性があります。

順位の決定方法：

- | | |
|---------|------------------|
| ①完了試合の数 | ⑤取得ゲーム率 |
| ②勝敗 | (10pTBは1ゲームと数える) |
| ③取得セット数 | ⑥TB失点 |
| ④直対 | |

<予選リーグ> 試合順:①1-2 ②2-3 ③1-3

A	チーム名	1	2	3	勝敗	取得 セット数	取得 ゲーム率	順位
1	4Leaf Clover	/	0 15 4 5 2	2 2 5 1 5 3 0	1-1			2
2	CATS	2 5 1 5 4 0	/	2 5 0 5 1 0	2-0			1
3	フェニックス	0 1 5 3 5 2	0 0 5 1 5 2	/	0-2			3

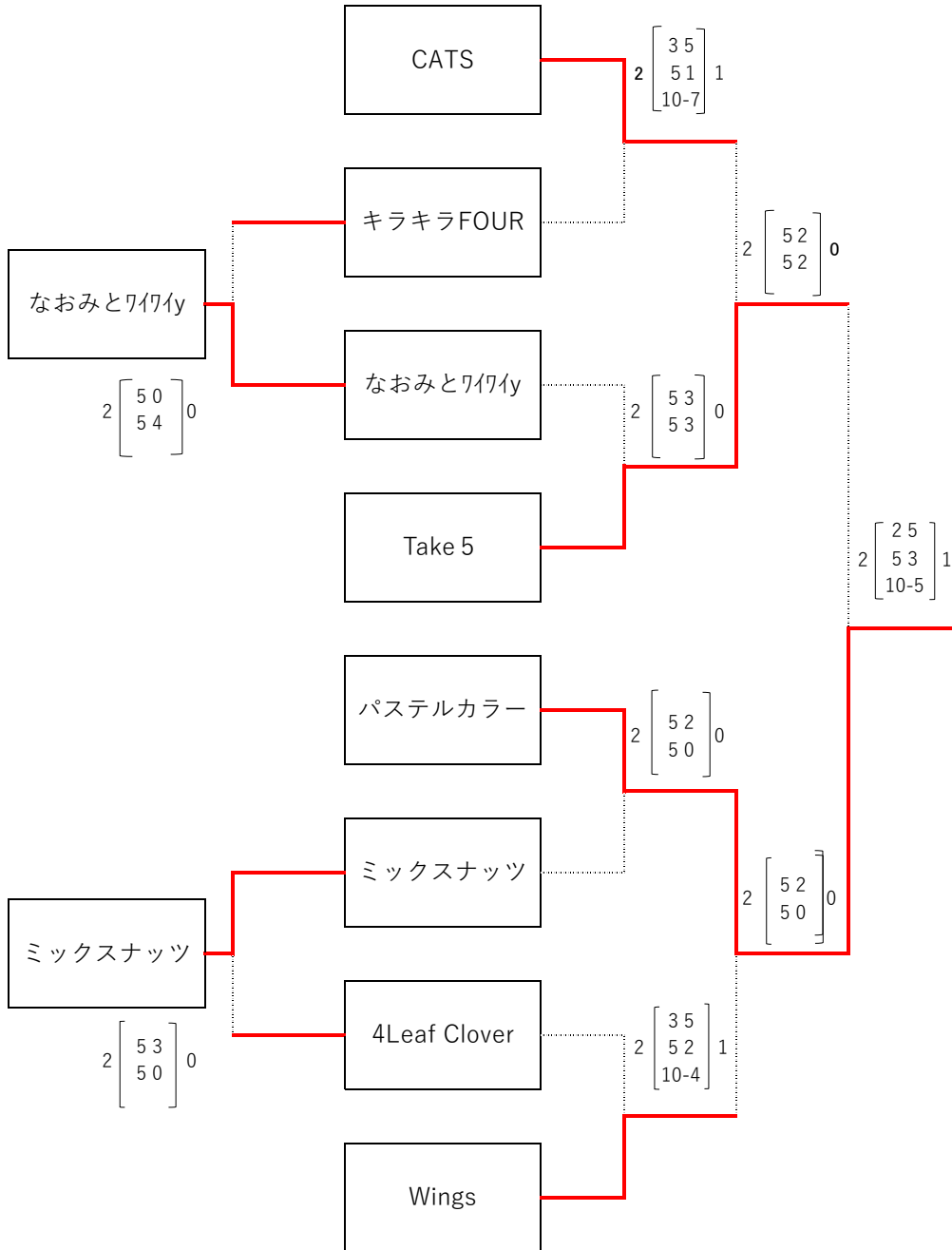
B	チーム名	1	2	3	勝敗	取得 セット数	取得 ゲーム率	順位
1	ミックスナッツ	/	2 5 1 5 0 0	0 0 5 1 5 2	1-1			2
2	にじいろ	0 1 5 0 5 2	/	0 3 5 1 5 2	0-2			3
3	Take 5	2 5 0 5 1 0	2 5 3 5 1 0	/	2-0			1

C	チーム名	1	2	3	勝敗	取得 セット数	取得 ゲーム率	順位
1	なおみと777y	/	0 3 5 1 5 2	2 2 5 2 5 2 0	1-1			2
2	パステルカラー	2 5 3 5 1 0	/	2 5 4 5 1 0	2-0			1
3	軽井沢の約束	0 2 5 2 5 2	0 4 5 1 5 2	/	0-2			3

D	チーム名	1	2	3	勝敗	取得 セット数	取得 ゲーム率	順位
1	Wings	/	2 5 1 4 5 1	2 0 5 5 2 1	2-0			1
2	スマイル4	1 1 5 5 4 2	/	0 1 5 2 5 2	0-2			3
3	キラキラFOUR	1 5 0 2 5 4	2 5 1 5 2 0	/	1-1			2

<順位別>

1・2位トーナメント



3位トーナメント

