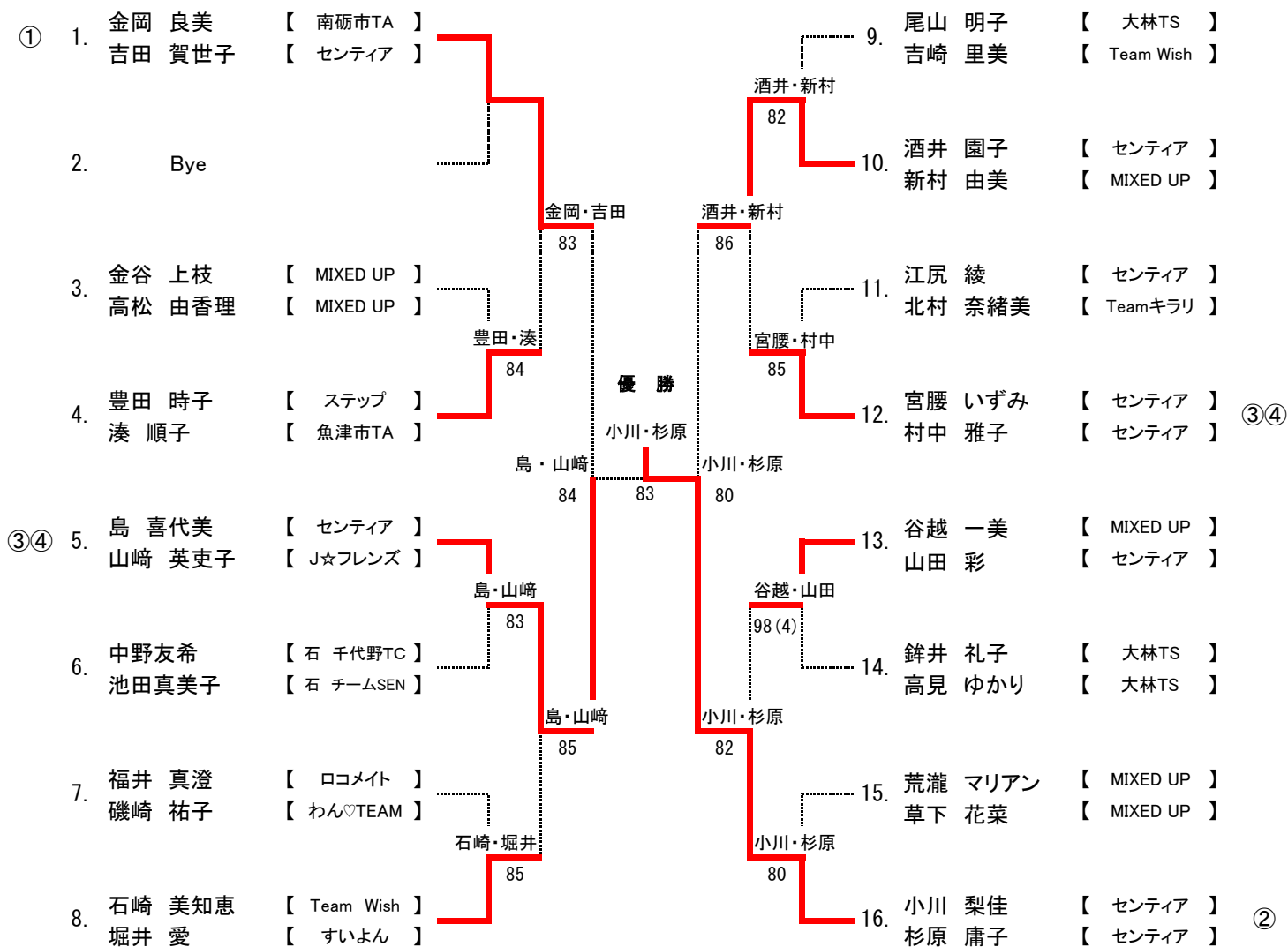


# 第39回富山県支部オープンテニス大会

令和4年6月8日  
於 岩瀬スポーツ公園

## <一般の部>

\* 8ゲームズプロセット(8-8タイブレーク、セミアドバンテージスコアリング方式)



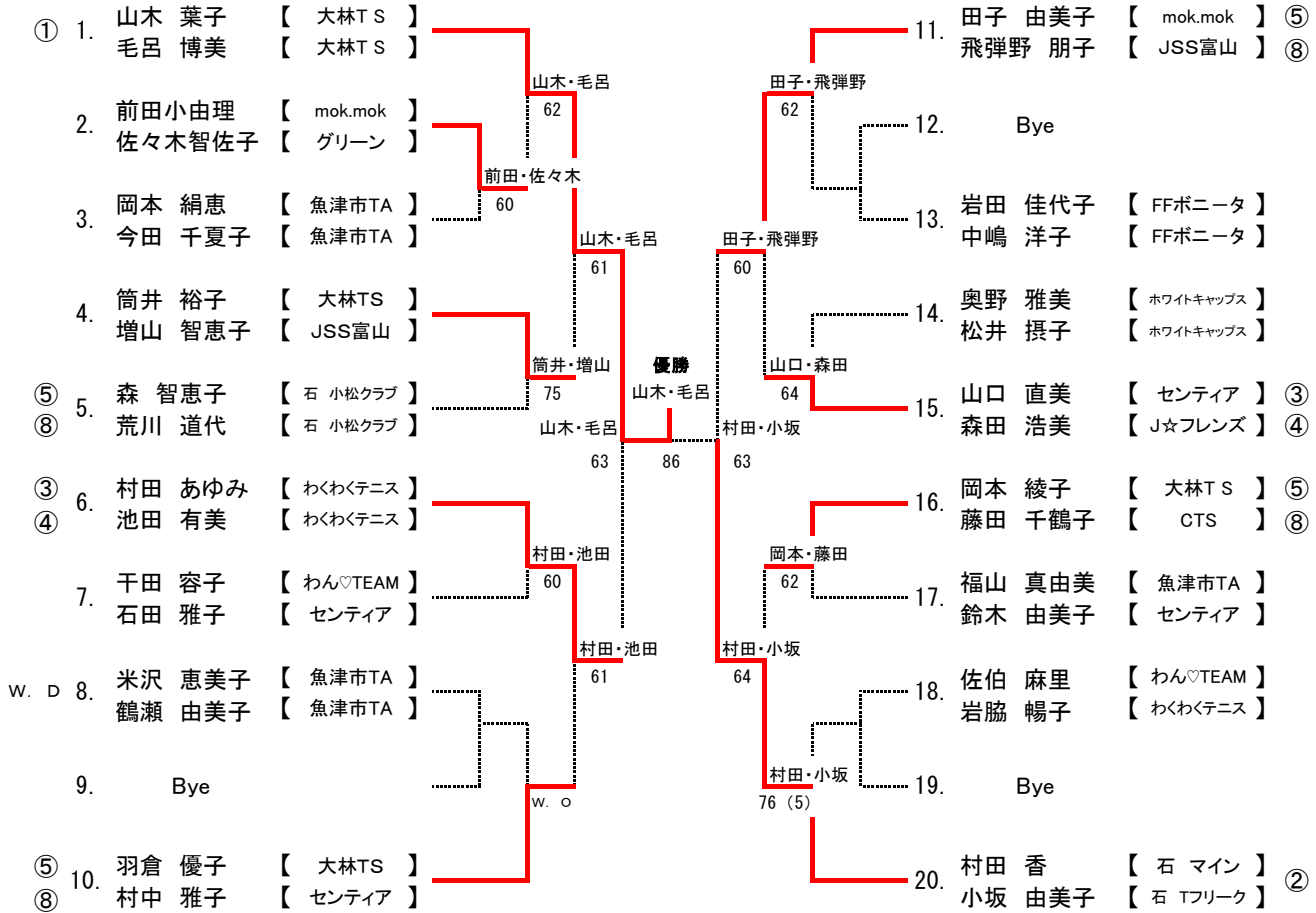
# 第39回支部オープンテニス大会

令和4年 6月9日  
於 岩瀬スポーツ公園

## <パールの部>

\* 1セットマッチ (セミアドバンテージスコアリング方式)

決勝のみ8ゲームズプロセット (8-8タイブレーク・セミアドバンテージスコアリング方式)

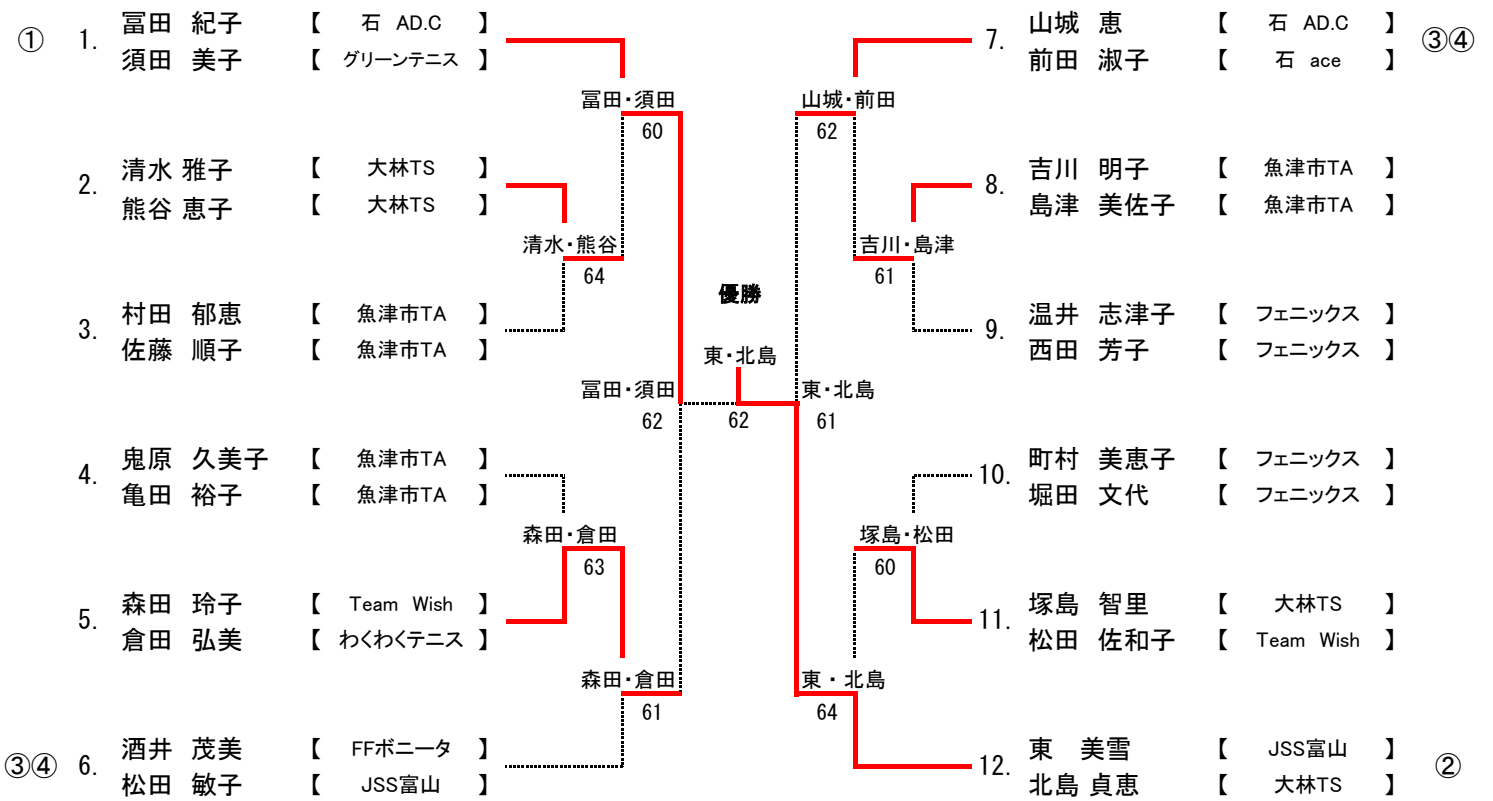


# 第39回富山県支部オープンテニス大会

## ＜ルビーの部＞

令和4年6月9日  
於 岩瀬スポーツ公園

\* 1セットマッチ（セミアドバンテージスコアリング方式）



# 第39回富山県支部オープンテニス大会

令和4年6月8日  
於 岩瀬スポーツ公園

## <ダイヤの部>

\* 試合方法… 6ゲーム先取（セミアドバンテージスコアリング方式）

		1	2	3	4	勝 敗	順 位
1	福本 初枝 【 グリーンテニス 】 小柴 たみ 【 グリーンテニス 】	☆	60	61	60	3勝 0敗	1位
2	米澤 峰子 【 フェニックス 】 中村 ひろみ 【 フェニックス 】	06	☆	60	16	1勝 2敗	3位
3	町村 美恵子 【 フェニックス 】 堀田 文代 【 フェニックス 】	16	06	☆	16	0勝 3敗	4位
4	榊 成子 【 大林TS 】 高澤 祐見子 【 フェニックス 】	06	61	61	☆	1勝 2敗	2位

試合の順序…①1-2、②3-4、③1-3、④2-4、⑤1-4、⑥2-3

<リーグ戦順位の決定>

- ①完了試合数の多いチームを上位
- ②勝率の高い方を上位
- ③2チームが同率の場合は直接対決の勝者が上位
- ④ゲーム率の上位（取得したゲーム数÷プレーした全ゲーム数）