

## 春KEA エントリーリスト

### 50歳以上の部

1	over50春彼岸の大冒険	高見ゆかり	酒井茂美	北嶋貞恵	羽倉優子
2	フェニックス1	堀田 文代	町村美恵子	大石由紀子	宮原 麻子
3	フェニックス2	高澤祐見子	馬場 静代	米澤 峰子	原田 澄子
4	TAKE 2	飛驒野朋子	毛呂博美	銚井礼子	村中雅子
5	ぐり〜んぴ〜す♪	田子由美子	須田美子	林真喜子	小柴たみ
6	キラキラFour	松田敏子	東美雪	松田佐和子	豊田時子
7	マリメッコ	磯崎 祐子	福井 真澄	森田 浩美	山口 直美
8	アクリルハート	藤谷 裕子	林 英吏子	鈴木 由美子	川崎 裕子
9	H50	水上 和代	島 喜代美	鈴木 千香子	高橋 好江
10	春うらら	倉田 弘美	小城 玲子	池田 有美	森田 玲子
11	なおみーず	森奈緒実	京田裕子	佐々木智佐子	前田小由理
12	チコちゃん	増山 千恵子	清水 雅子	塚島 千里	熊谷 恵子
13	イエローマール	神田 真紀子	干田 容子	福山 真由美	石田 雅子

### 一般の部

1	とやまドゥンドゥン	吉田 賀世子	上山 陽子	宮腰 いずみ	金岡 良美
2	4 COLORS	中島美法 *	浦田道子 *	山崎英吏子	杉原庸子
3	MIXED UP	荒瀧 マリアン	新村 由美	酒井 園子	谷越 一美
4	MIXED UP II	金谷 上枝	岡崎 尚子	宮岡 陽子	窪田 美穂
5	春一番!	岡本綾子	藤田千鶴子	福尾委希子	尾山明子
6	Base Liner	辻 多美子	吉野 絵美	松山 千春	吉山 礼子

\* 非会員

# 2022春KEALレディースグループダブルス 富山県大会

## <一般の部>

### 競技上の注意

- 6ゲーム先取ノーアドバンテージ
- ウォームアップは、全てサービス4本とします。
- チーム内でNO1、NO2のペアを決めNO2、NO1の順序で試合を行います。
- 1勝1敗の引き分けになったときは双方の勝ちペア同士で10ポイントマッチタイブレーク1回の決定戦を行います。
- 対戦前に選手全員で挨拶をし、オーダー用紙の交換をしてください。チーム内のペアは試合毎に変える事ができます。
- 試合終了後、スコア用紙に記入し、敗者サインをもらって勝者が受付に提出してください。
- 天候などやむを得ない場合は、試合進行を変更する可能性があります。

順位の決定方法：	
①完了試合の数	⑤取得ゲーム率
②勝敗	(10pTBは1ゲームと数える)
③取得セット数	⑥TB失点
④直対	

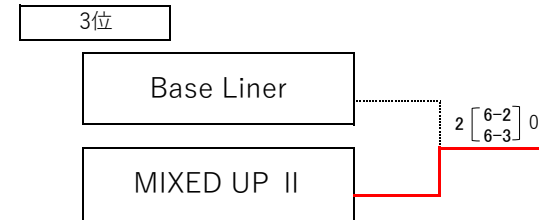
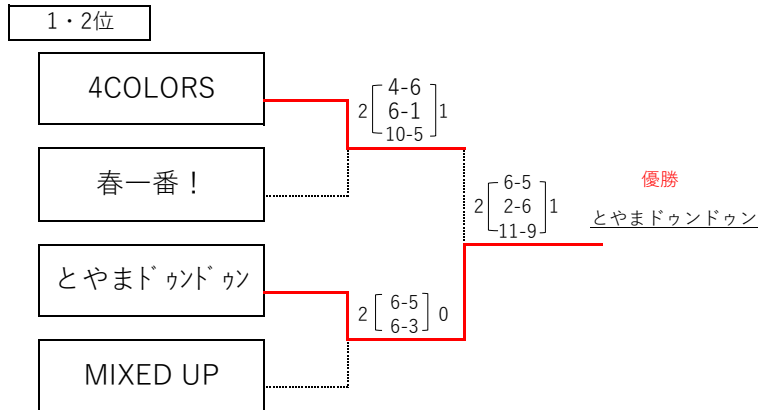
### <予選リーグ>

A	チーム名	1	2	3	勝敗	取得 セット数	取得 ゲーム率	順位
1	Base Liner		0 0 - 6 0 - 6	2 0 1 - 6 2	0-2			3
2	4COLORS	2 6 - 0 6 - 0		2 6 - 0 6 - 0	2-0			1
3	MIXED UP	2 6 - 0 6 - 1	0 0 - 6 0 - 6	2 0 2	1-1			2

### 試合順:①1-2 ②2-3 ③1-3

B	チーム名	1	2	3	勝敗	取得 セット数	取得 ゲーム率	順位
1	MIXED UP II		0 0 - 6 1 - 6	2 0 3 - 6 2	0-2			3
2	とやまドゥンドゥン	2 6 - 0 6 - 1		2 6 - 1 6 - 0	2-0			1
3	春一番!	2 6 - 3 6 - 0	0 0 - 6 0 - 6	2 1 2	1-1			2

### <順位別>



# 2022春KEALレディースグループダブルス 富山県大会 <50才以上の部>

## 競技上の注意

- 6ゲーム先取ノーアドバンテージ
- ウォームアップは、全てサービス4本とします。
- チーム内でNO1、NO2のペアを決めNO2、NO1の順序で試合を行います。
- 1勝1敗の引き分けになったときは双方の勝ちペア同士で10ポイントマッチタイブレーク1回の決定戦を行います。
- 対戦前に選手全員で挨拶をし、オーダー用紙の交換をしてください。チーム内のペアは試合毎に変える事ができます。
- 試合終了後、スコア用紙に記入し、敗者サインをもらって勝者が受付に提出してください。
- 天候などやむを得ない場合は、試合進行を変更する可能性があります。

## 順位の設定方法：

- |         |                  |
|---------|------------------|
| ①完了試合の数 | ⑤取得ゲーム率          |
| ②勝敗     | (10pTBは1ゲームと数える) |
| ③取得セット数 | ⑥TB失点            |
| ④直対     |                  |

## <予選リーグ>

試合順:3チーム/①1-2 ②2-3 ③1-3、4チーム/①1-2 ②3-4、③1-3 ③2-4

A	チーム名	1	2	3	勝敗	取得 セット数	取得 ゲーム率	順位
1	春うらら		1 5 - 6 6 - 5 7 - 10	2 0 2 - 6 1 - 6	2 0-2			3
2	アクリルハート	2 6 - 5 5 - 6 10 - 7		0 4 - 6 1 - 6	2 1-1			2
3	H50	2 6 - 2 6 - 1	2 6 - 4 6 - 1		0 2-0			1

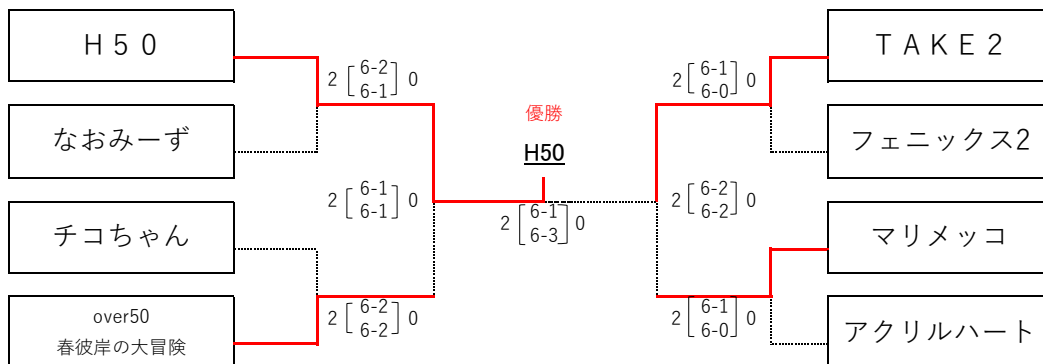
B	チーム名	1	2	3	勝敗	取得 セット数	取得 ゲーム率	順位
1	フェニックス2		0 3 - 6 1 - 6	2 2 6 - 3 6 - 0	0 1-1			2
2	チョコちゃん	2 6 - 3 6 - 1		2 2 6 - 1 6 - 0	0 2-0			1
3	フェニックス1	0 3 - 6 0 - 6	2 0 1 - 6 0 - 6		2 0-2			3

C	チーム名	1	2	3	勝敗	取得 セット数	取得 ゲーム率	順位
1	キラキラFour		0 2 - 6 0 - 6	2 0 0 - 6 3 - 6	2 0-2			3
2	TAKE2	2 6 - 2 6 - 0		2 2 6 - 2 4 - 6 10 - 7	1 2-0			1
3	over50 春彼岸の大冒険	2 6 - 0 6 - 3	1 2 - 6 6 - 4 7 - 10		2 1-1			2

D	チーム名	1	2	3	4	勝敗	取得 セット数	取得 ゲーム率	順位
1	なおみーず		1 5 - 6 6 - 3 8 - 10	2 2 6 - 3 6 - 3	0 0	1-1	3		2
2	マリメッコ	2 6 - 5 3 - 6 10 - 8		2 2 6 - 1 6 - 3	0 0	2-0			1
3	ぐり〜んぴ〜す♯	0 3 - 6 3 - 6	2 0 1 - 6 3 - 6		2 2 6 - 3 6 - 1	1-1	2		3
4	イエローマール		0 1 - 6 3 - 6	2 0 3 - 6 1 - 6	2 0	0-2			4

## <順位別>

1・2位



3・4位

