

ソニー生命カップ 第37回全国レディーステニス大会 富山県大会

平成27年9月2・3・9日
於 岩瀬スポーツ公園

*2タイブレークセット（ノーアド）・ファイナルセット（1OP）マッチタイブレーク

1.	植田 かをり 【センティア】 杉原 庸子 【センティア】			17.	金岡 良美 【南砺市T.A】 吉田 賀世子 【センティア】
2.	Bye			18.	岡本 綾子 【大林T.S】 藤田 千鶴子 【大林T.S】
3.	田光 真由美 【FFポニータ】 豊田 時子 【ステップ】	植田・杉原 61. 62		19.	岡本 絹恵 【魚津市TA】 鬼原 久美子 【魚津市TA】
4.	森田 玲子 【Team Wish】 倉田 弘美 【大林T.S】	森田・倉田 46. 54RET		20.	磯崎 祐子 【高岡RTC】 高見 ゆかり 【ロコメイト】
5.	前田 小由理 【魚津市TA】 阿閉 一美 【Team Seno】	植田・杉原 64. 62		21.	東 美雪 【富山ITS】 北島 貞恵 【大林T.S】
6.	熊谷 恵子 【大林T.S】 中島 順子 【大林T.S】	前田・阿閉 61. 61		22.	奥野 雅美 【ホワイトキャップス】 長森 知子 【ホワイトキャップス】
7.	定塚 佐起子 【かがやき】 江口 裕子 【ロコメイト】	前田・阿閉 46. 62. 10-6		23.	Bye
8.	石崎 美知恵 【南砺市T.A】 堀井 愛 【センティア】	定塚・江口 16. 64. 10-7	優勝	24.	島 喜代美 【富山ITS】 山崎 英吏子 【J☆フレンズ】
9.	山口 直美 【センティア】 森田 浩美 【J☆フレンズ】	植田・杉原 64. 64		25.	飛弾野 朋子 【富山ITS】 田子 由美子 【mok. mok】
10.	野口 万美子 【グレード】 坂口 美和 【大林T.S】	山口・森田 62. 61		26.	蔵野 佳子 【大林T.S】 江守 美樹代 【CTS】
11.	今田 千夏子 【魚津市TA】 岩村 美穂 【魚津市TA】	山口・森田 63. 60		27.	二上 洋美 【らくらくテニス倶楽部】 尾山 明子 【CTS】
12.	青木 春美 【CTS】 岡津 周子 【CTS】	青木・岡津 60. 62		28.	池田 有美 【大林T.S】 小城 玲子 【南砺市T.A】
13.	銚井 礼子 【富山ITS】 角 安代 【富山ITS】	山口・森田 36. 61. 10-5		29.	松田 敏子 【富山ITS】 岩田 佳代子 【FFポニータ】
14.	酒井 茂美 【FFポニータ】 村中 雅子 【センティア】	銚井・角 61. 62		30.	晒谷 りつ 【大林T.S】 肱 誠美 【J☆フレンズ】
15.	塚島 智里 【Team Wish】 松田 佐和子 【Team Wish】	福井・村田 61. 61		31.	Bye
16.	福井 真澄 【ロコメイト】 村田 あゆみ 【大林T.S】	福井・村田 60. 63		32.	山木 葉子 【大林T.S】 毛呂 博美 【大林T.S】

シード：

- No. 1 植田かをり・杉原庸子
- No. 2 山木葉子・毛呂博美
- No. 3 島喜代美・山崎英吏子
- No. 4 山口直美・森田浩美

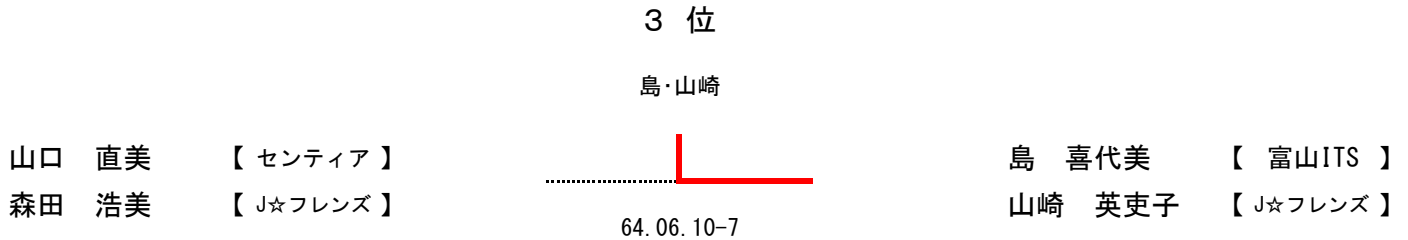
- No. 5 福井真澄・村田あゆみ
- No. 6 金岡良美・吉田賀世子
- No. 7 飛弾野朋子・田子由美子
- No. 8 石崎美知恵・堀井愛

ソニー生命カップ 第37回全国レディーステニス大会 富山県大会

平成27年9月9日
於 岩瀬スポーツ公園

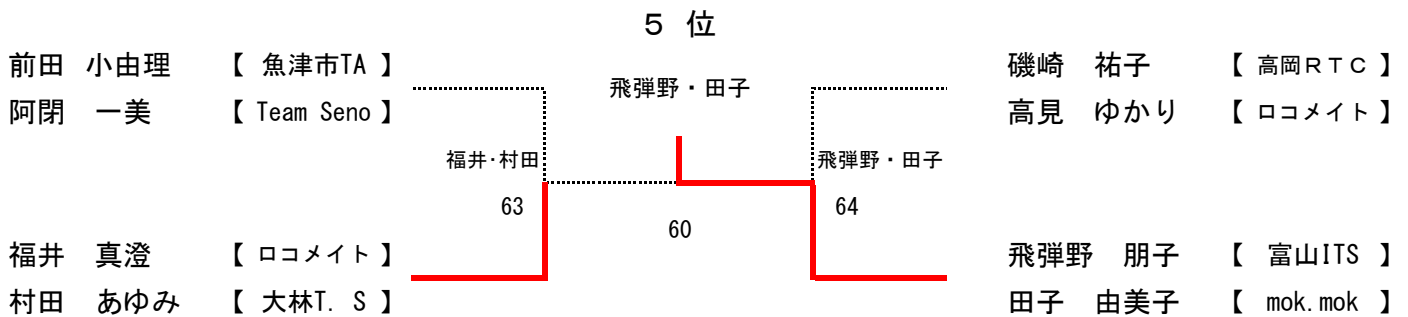
順位決定戦

<3位~4位決定戦>

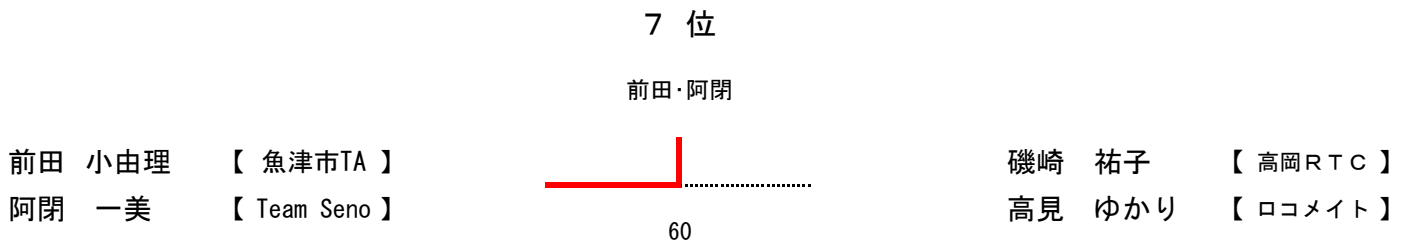


* 2タイブレークセット（ノーアド）・ファイナルセット（1OP）マッチタイブレーク

<5位~8位決定トーナメント>



<7位~8位決定戦>



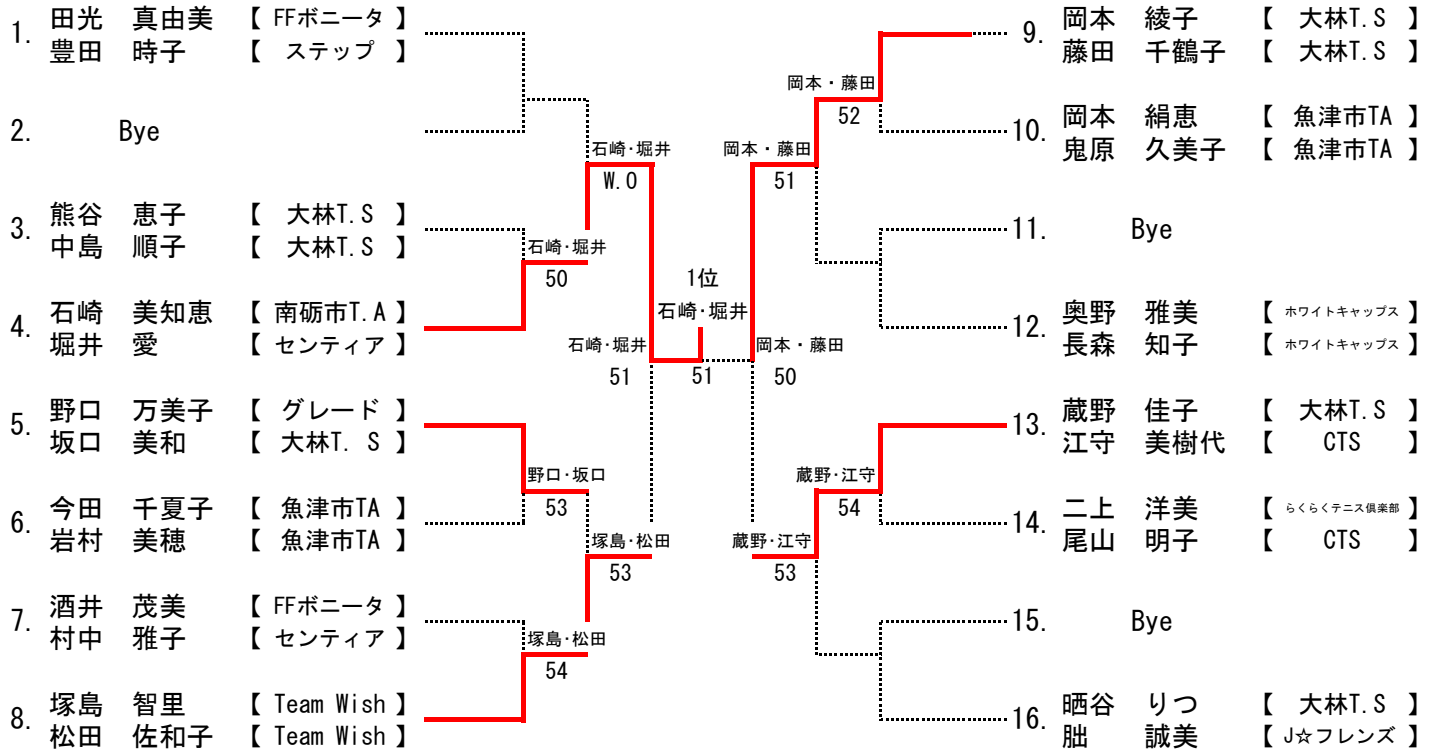
* 5~8位決定戦は、1セットマッチ（ノーアドバンテージスコアリング方式）

※ 1位~8位までは9/30(水)に石川県で行われる北陸レディーステニス決勝大会に出場する。
また、上位3ペアをもって富山県代表チームを結成し11/12(木)より昭和の森テニスコートで行われる
全国決勝大会に出場する。

ソニー生命カップ 第37回全国レディーステニス大会 富山県大会

平成27年 9月2日
於 岩瀬スポーツ公園

<コンソレーション>



* 5ゲーム先取 (ノーアドバンテージスコアリング方式)