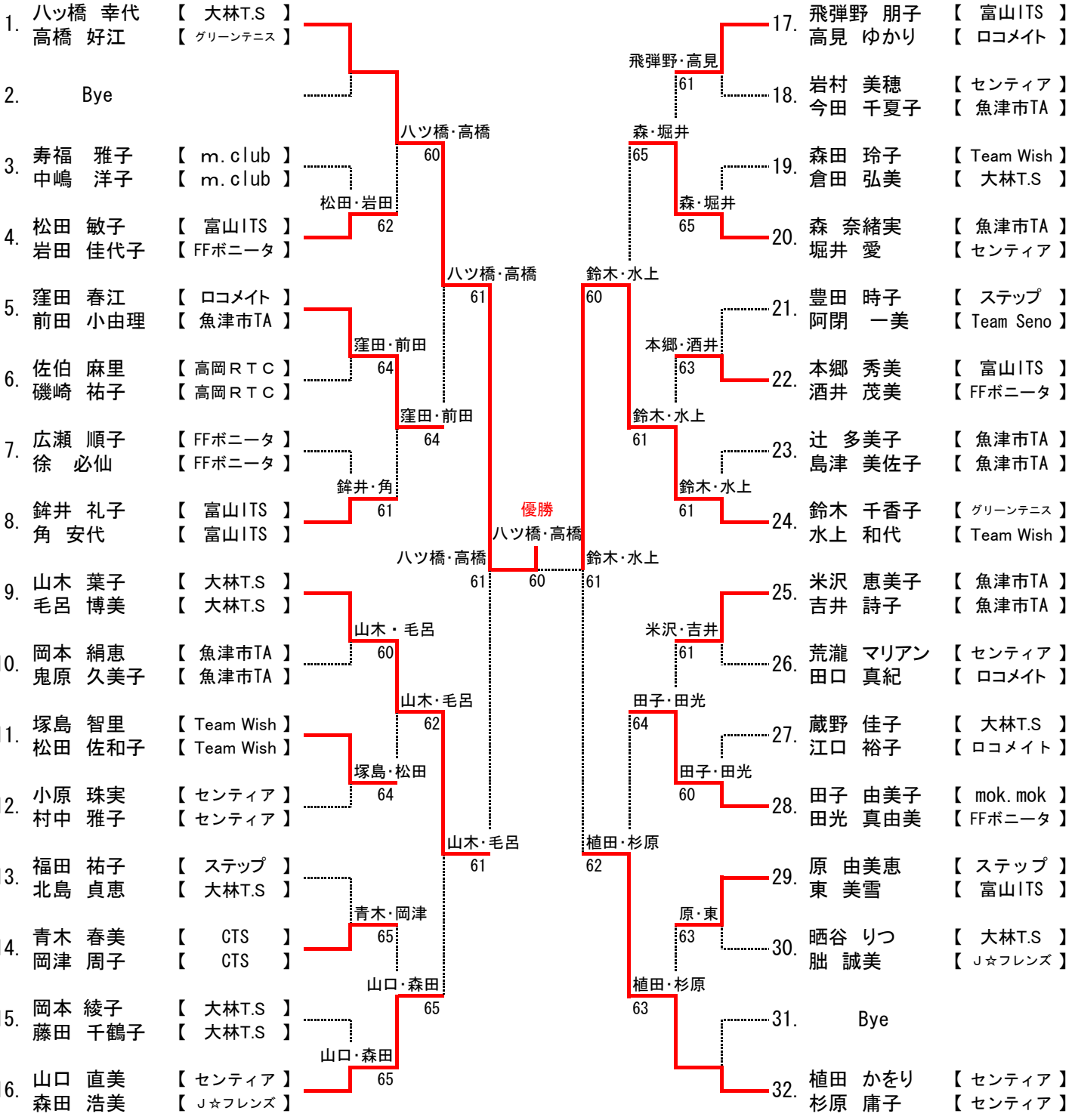


第4回 アップル杯 5県対抗戦IN信州 富山県予選大会

平成26年10月29日
於 岩瀬スポーツ公園



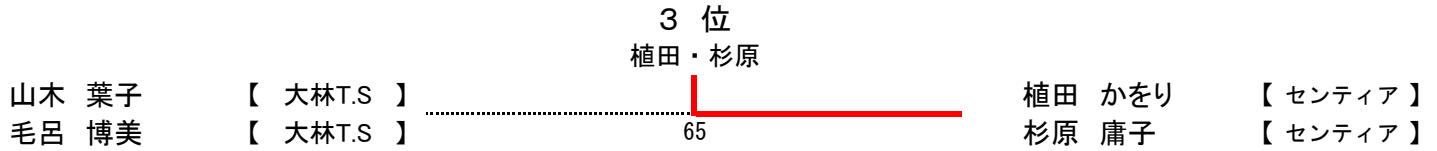
* 6ゲーム先取(セミアド方式)。 3～8位決定戦あり。コンソレあり。

シード	No. 1	八ッ橋・高橋	No. 5	抽選	山口・森田
	No. 2	植田・杉原	No. 6		飛弾野・高見
	No. 3	鈴木・水上	No. 7		米沢・吉井
	No. 4	山木・毛呂			

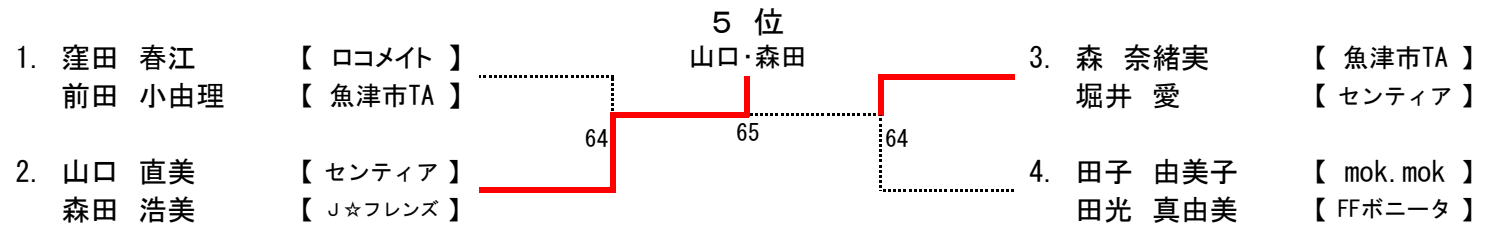
第4回 アップル杯 5県対抗戦IN信州 富山県予選大会

平成26年10月29日
於 岩瀬スポーツ公園

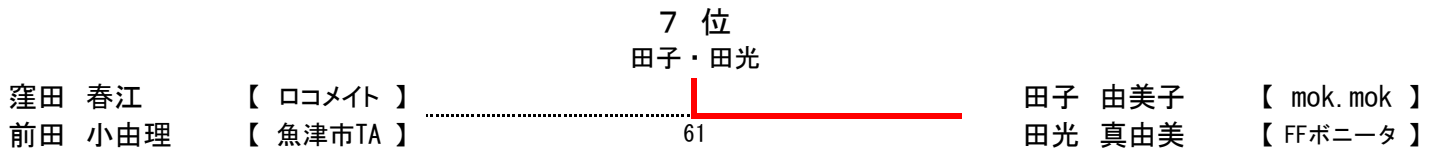
<順位決定戦> * 6ゲーム先取 (セミアド方式) <3位~4位決定戦>



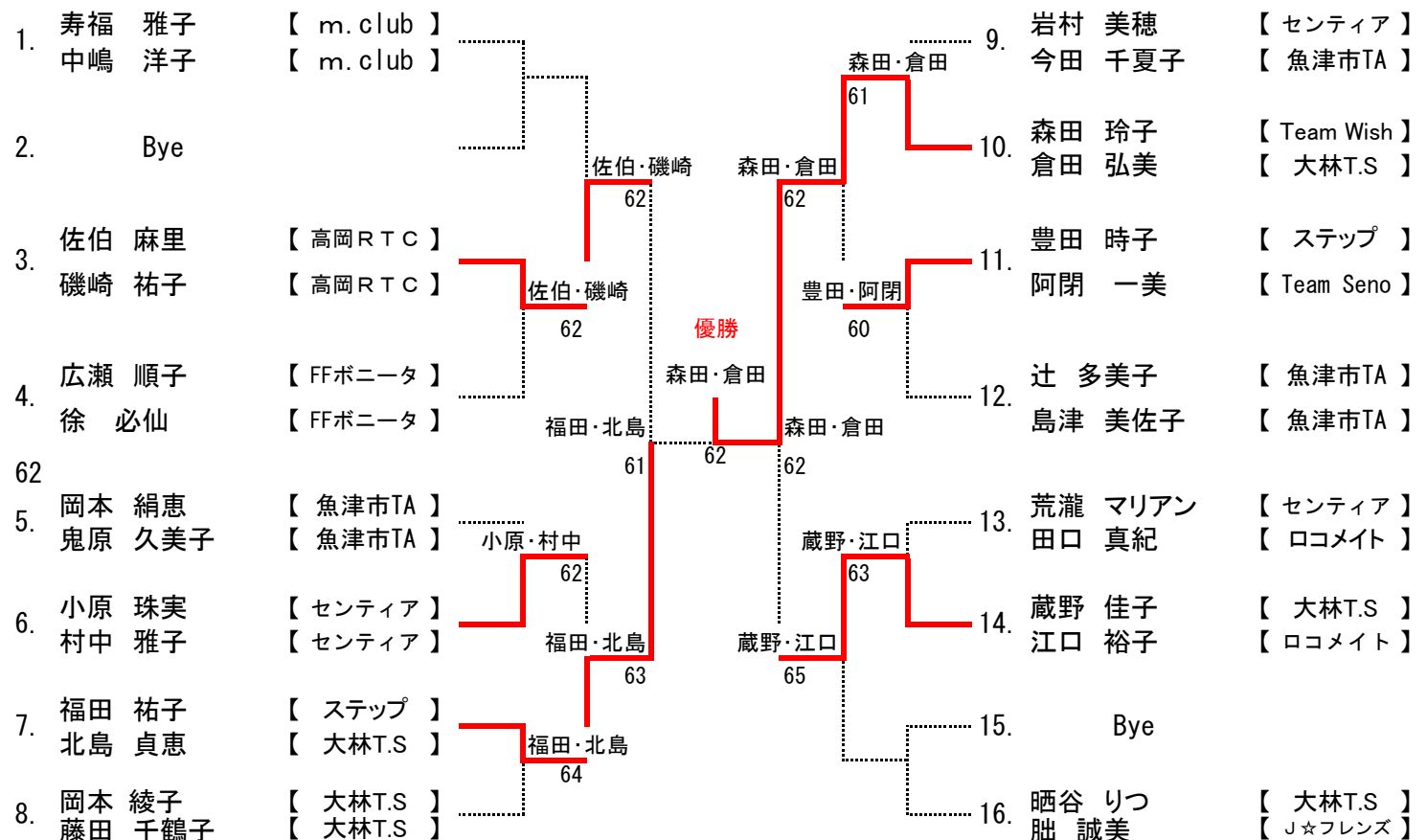
<5位~8位決定トーナメント>



<7位~8位決定戦>



<コンソレ> * 6ゲーム先取 (ノード方式)



2014年 5県対抗戦in信州 試合結果

	名前		群馬	富山	埼玉	静岡	長野	勝敗	順位
群馬	No.1	ピーターソン 池田		46	62	61	64		
	No.2	田村 椎名		36	26	62	62		
	No.3	妹尾 石川		65	56	60	36		
	No.4	浦辺 袋井		63	65	61	64		
	No.5	平田 佐藤		65	56	62	36		
	勝敗				3-2	2-3	5-0		
富山	No.1	ハツ橋 高橋	64		63	62	63		
	No.2	鈴木 水上	63		63	41	46		
	No.3	植田 杉原	56		65	65	16		
	No.4	山木 毛呂	36		16	62	46		
	No.5	山口 森田	56		26	32	26		
	勝敗			2-3		3-2	5-0		
埼玉	No.1	一里山 大西	26	36		63	26		
	No.2	三田 前田	62	36		64	43		
	No.3	杉山 須藤	65	56		64	46		
	No.4	荒井 川崎	56	61		63	46		
	No.5	粟屋 日下部	65	62		62	45		
	勝敗			3-2	2-3		5-0		
静岡	No.1	森上 篠崎	16	26	36		06		
	No.2	信岡 猿田	26	14	46		06		
	No.3	山崎 樽林	06	56	46		46		
	No.4	土谷 千葉	16	26	36		46		
	No.5	小林 篠原	26	23	26		06		
	勝敗			0-5	0-5	0-5			
長野	No.1	野村 大島	46	36	62	60			
	No.2	田淵 望月	26	64	34	60			
	No.3	義家 山辺	63	61	64	64			
	No.4	川上 田中	46	64	64	64			
	No.5	窪田 吉塚	63	62	54	60			
	勝敗			2-3	4-1	4-1	5-0		

☆色の付いているスコアは時間切れにより途中中断にしました。その時点でのスコアを採用しました。

順位

1位 群馬 2位 長野 3位 富山 4位 埼玉 5位 静岡

以上ご報告いたします

2014年12月1日

報告者

長野県支部

森嶋由季子

参加メンバー表

	群馬県	富山県	埼玉県	静岡県	長野県
代表	妹尾 尚美	高橋 好江	初井 都	山崎美智代	野村 由紀子
No.1	ハイディ ピーターソン	ハツ橋 幸代	一里山尚美	森上佳代子	野村 由紀子
	池田 直子	高橋 好江	大西 昌美	篠崎由貴子	大島 ひとみ
No.2	田村 恵子	鈴木 千香子	三田 美加	信岡園子	田淵 洋子
	椎名 若枝	水上 和代	前田 晶	猿田香奈	望月 理奈
No.3	妹尾 尚美	植田 かをり	杉山美奈子	山崎美智代	義家 しのぶ
	石川 理絵	杉原 庸子	須藤 晶子	樽林恵子	山辺 佳代子
No.4	浦辺 三知江	山木 葉子	荒井 里夏	土谷圭子	川上 嘉枝
	袋井 亜由美	毛呂 博美	川崎 民江	千葉富士子	田中 聡美
No.5	平田 有紀	山口 直美	粟屋 淳子	小林知子	窪田 奈留美
	佐藤 純子	森田 浩美	日下部由美子	篠原範子	吉塚 晶子