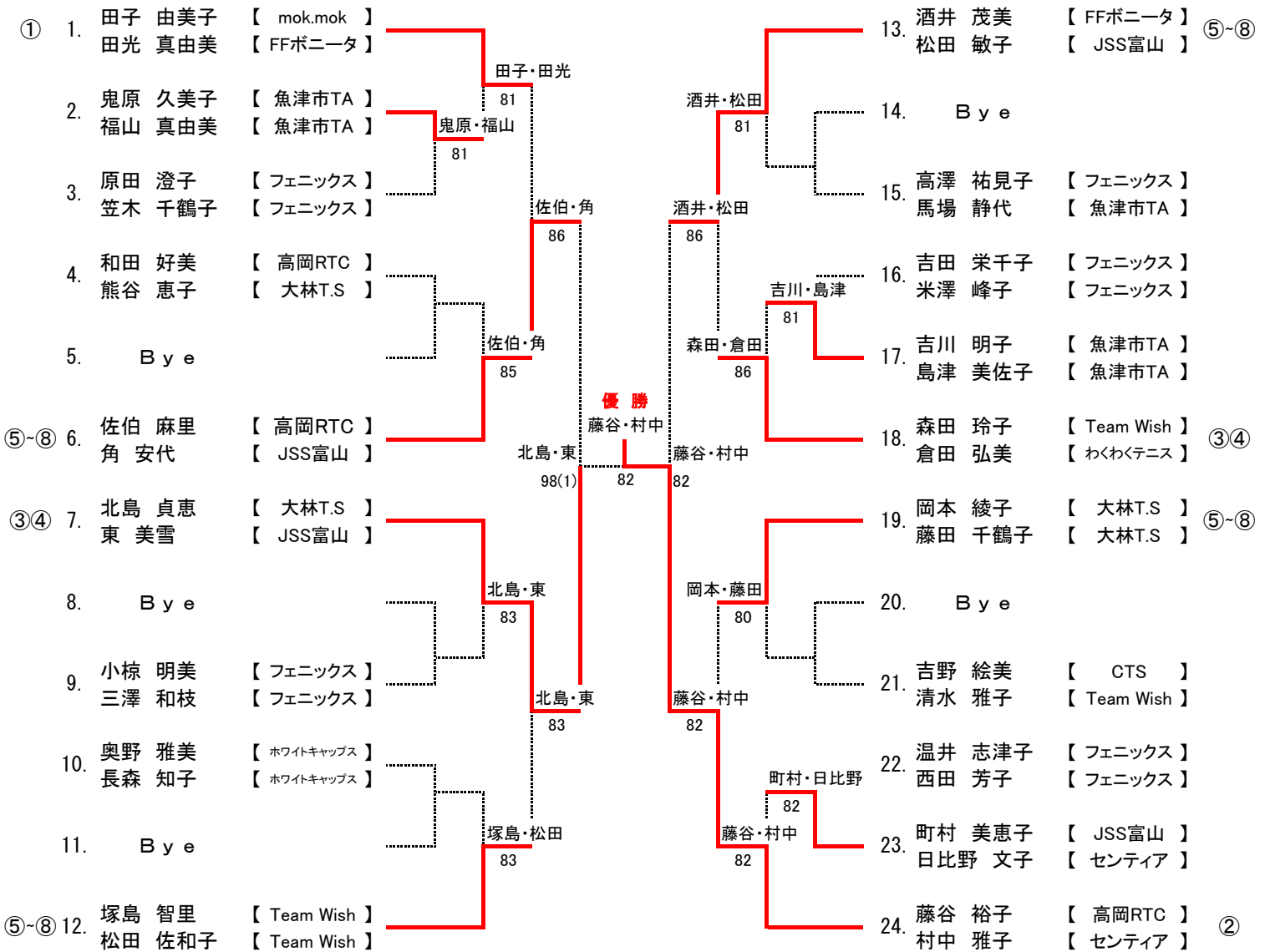


第16回ピンクリボンレディーステニス大会

平成30年7月4日
於 岩瀬スポーツ公園

< 50歳以上の部 >

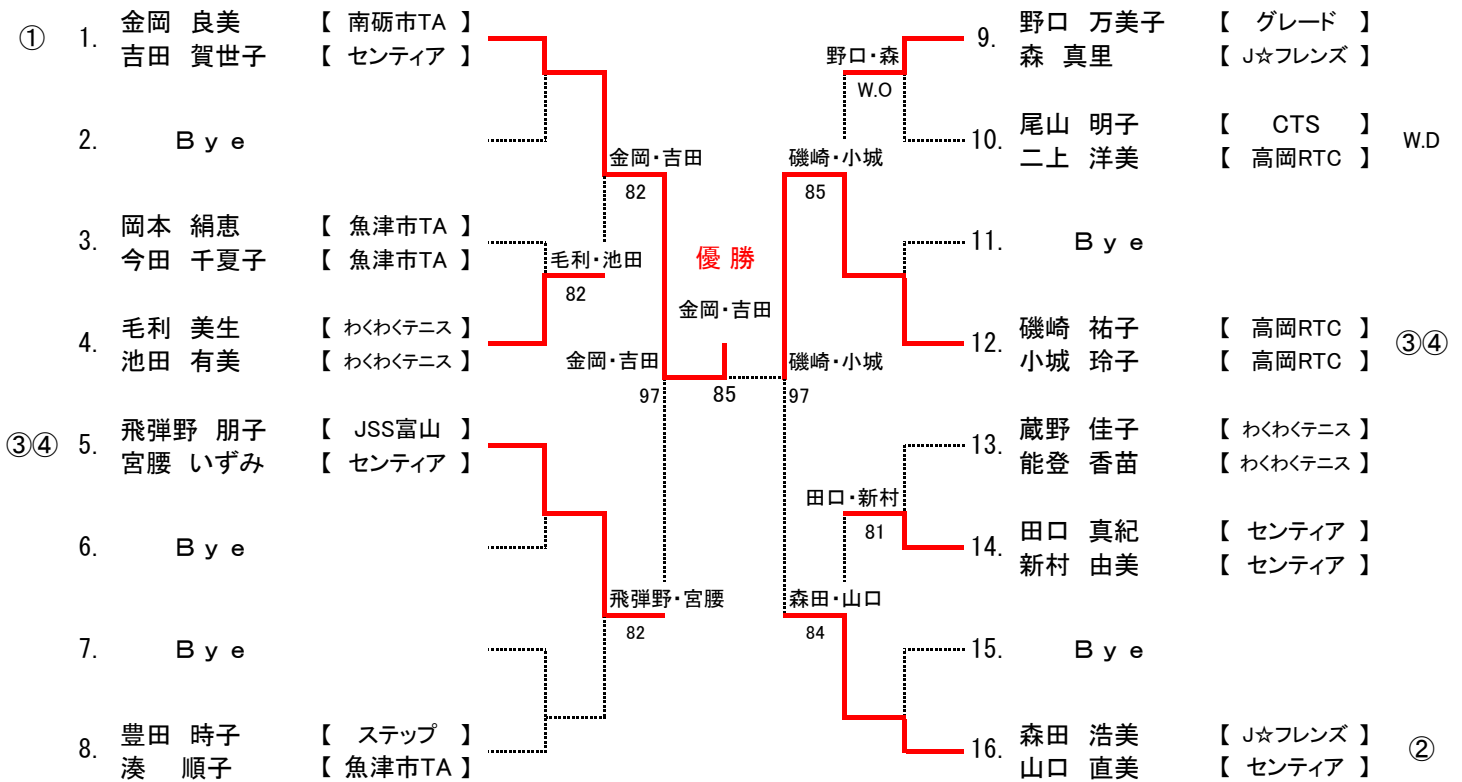


* 8ゲームズプロセット (8-8タイブレ、ノーアド方式)

第16回ピンクリボンレディーステニス大会

平成30年7月4日
於 岩瀬スポーツ公園

<一般の部>



* 8ゲームズプロセット(8-8タイブレ、ノーアド方式)

第16回ピンクリボンレディーステニス大会

平成30年7月4日
於 岩瀬スポーツ公園

50歳以上の部 順位決定戦

<3位決定戦>

* 8ゲームズプロセット (8-8タイブレ、ノーアド方式)
3位

酒井・松田

| | | | | | | | | |
|----|-------|---------|-------|-----|-------|----|-------|----------|
| 1. | 佐伯 麻里 | 【高岡RTC】 | ----- | W.0 | ----- | 2. | 酒井 茂美 | 【FFポニータ】 |
| | 角 安代 | 【JSS富山】 | | | | | 松田 敏子 | 【JSS富山】 |

<5位~8位決定トーナメント> * 6ゲーム先取(ノーアドバンテージスコアリング方式)

5位

| | | | | | | | | | | | |
|----|--------|-------------|-------|----|-------|-------|-------|----|----|-------|-------------|
| 1. | 田子 由美子 | 【mok.mok】 | ----- | 61 | ----- | 田子・田光 | ----- | 65 | 3. | 森田 玲子 | 【Team Wish】 |
| | 田光 真由美 | 【FFポニータ】 | | | | | | | | | |
| 2. | 塚島 智里 | 【Team Wish】 | ----- | 61 | ----- | 田子・田光 | ----- | 65 | 4. | 岡本 綾子 | 【大林T.S】 |
| | 松田 佐和子 | 【Team Wish】 | | | | | | | | | |

<7位決定戦>

* 6ゲーム先取(ノーアドバンテージスコアリング方式)
7位

塚島・松田

| | | | | | | | | |
|----|--------|-------------|-------|-----|-------|----|-------|-------------|
| 1. | 塚島 智里 | 【Team Wish】 | ----- | W.0 | ----- | 2. | 森田 玲子 | 【Team Wish】 |
| | 松田 佐和子 | 【Team Wish】 | | | | | 倉田 弘美 | 【わくわくテニス】 |

一般の部 順位決定戦

<3位決定戦>

* 8ゲームズプロセット (8-8タイブレ、ノーアド方式)
3位

森田・山口

| | | | | | | | | |
|----|--------|---------|-------|----|-------|----|-------|----------|
| 1. | 飛弾野 朋子 | 【JSS富山】 | ----- | 82 | ----- | 2. | 森田 浩美 | 【J☆フレンズ】 |
| | 宮腰 いずみ | 【センティア】 | | | | | 山口 直美 | 【センティア】 |

<5位~7位決定リーグ>

* 6ゲーム先取(ノーアドバンテージスコアリング方式)

| | | | 1 | 2 | 3 | 勝 敗 | 順位 |
|---|--------|-----------|----|----|----|-------|----|
| 1 | 毛利 美生 | 【わくわくテニス】 | ☆ | 36 | 61 | 1勝 1敗 | 6位 |
| | 池田 有美 | 【わくわくテニス】 | | | | | |
| 2 | 野口 万美子 | 【グレード】 | 63 | ☆ | 63 | 2勝 0敗 | 5位 |
| | 森 真里 | 【J☆フレンズ】 | | | | | |
| 3 | 田口 真紀 | 【センティア】 | 16 | 36 | ☆ | 0勝 2敗 | 7位 |
| | 新村 由美 | 【センティア】 | | | | | |

試合の順序・・・①1-2、②2-3、③1-3

<リーグ戦順位の決定>

- ①勝率の高い方を上位
- ②2チームが同率の場合は直接対決の勝者が上位
- ③ゲーム率の上位(取得したゲーム数÷プレーした全ゲーム数)

第16回 ピンクリボン レディーステニス

平成30年7月4日
於 岩瀬スポーツ公園

ULTRA CUP

《 50歳以上の部 》

(コンソレーション)

* 6ゲーム先取(ノーアド方式)

| | | | | |
|----|--------|---------------|----|--|
| 1. | 原田 澄子 | 【 フェニックス 】 | 60 | |
| | 笠木 千鶴子 | 【 フェニックス 】 | | |
| 2. | 和田 好美 | 【 高岡RTC 】 | 63 | |
| | 熊谷 恵子 | 【 大林T.S 】 | | |
| 3. | 小椋 明美 | 【 フェニックス 】 | 62 | |
| | 三澤 和枝 | 【 フェニックス 】 | | |
| 4. | 奥野 雅美 | 【 ホワイトキャプス 】 | 65 | |
| | 長森 知子 | 【 ホワイトキャプス 】 | | |
| 5. | 高澤 祐見子 | 【 フェニックス 】 | 65 | |
| | 馬場 静代 | 【 魚津市TA 】 | | |
| 6. | 吉田 栄千子 | 【 フェニックス 】 | 65 | |
| | 米澤 峰子 | 【 フェニックス 】 | | |
| 7. | 吉野 絵美 | 【 CTS 】 | 64 | |
| | 清水 雅子 | 【 Team Wish 】 | | |
| 8. | 温井 志津子 | 【 フェニックス 】 | | |
| | 西田 芳子 | 【 フェニックス 】 | | |

1位

吉野・清水

65

《 一般の部 》

(コンソレーション)

* 6ゲーム先取(ノーアド方式)

| | | | 1 | 2 | 3 | 勝 敗 | 順 位 |
|---|--------|-------------|----|----|----|---------|-----|
| 1 | 岡本 絹恵 | 【 魚津市TA 】 | ☆ | 36 | 46 | 0 勝 2 敗 | 3 位 |
| | 今田 千夏子 | 【 魚津市TA 】 | | | | | |
| 2 | 豊田 時子 | 【 ステップ 】 | 63 | ☆ | 60 | 2 勝 0 敗 | 1 位 |
| | 湊 順子 | 【 魚津市TA 】 | | | | | |
| 3 | 蔵野 佳子 | 【 わくわくテニス 】 | 64 | 06 | ☆ | 1 勝 1 敗 | 2 位 |
| | 能登 香苗 | 【 わくわくテニス 】 | | | | | |

試合の順序・・・①1-2、②2-3、③1-3

<リーグ戦順位決定>

①勝率の高い方を上位

②2チームが同率の場合は直接対決の勝者が上位

③ゲーム率の上位 (取得したゲーム数÷プレーした全ゲーム数)