

ダンロップ スリクソンチーム対抗レディーステニス 2018



<GO GOの部>

平成30年6月20日

岩瀬スポーツ公園

<競技上の注意>

- ・1チーム6名の団体戦で、年齢を考慮した当日抽選でチームを決定します。
- ・3チームでのリーグ戦とし、A対B、B対C、A対Cの1回戦を行い、休憩をはさんで、1回戦と違うペアで2回戦を行います。
- ・総取得ゲーム数で順位を決定します。
- ・各試合は、6ゲーム先取(ノーアド)とします。
- ・ウォームアップは、全てサービス4本とします。
- ・やむをえず5人になってしまった場合は、1ペアを不戦敗とし、2ペアで戦ってください。
- ・各試合ごとに、ペア、出る順は変更しても良いこととします。
- ・代表者は試合に入る前にオーダーを交換してください。
- ・試合終了後は、その都度チーム責任者が、結果を本部に届けて下さい。

<メンバー表>

受け付け順

- 1 吉田 栄千子
- 2 小椋 明美
- 3 原田 澄子
- 4 三澤 和枝
- 5 西田 芳子
- 6 五智 仁子
- 7 大垣 恵理子
- 8 日比野 文子
- 9 温井 志津子
- 10 町村 美恵子
- 11 小柴 たみ
- 12 荒谷 美雪
- 13 田原 美加子
- 14 馬場 静代
- 15 清水 雅子
- 16 青山 瑞子
- 17 小前 由美
- 18 松村 明子

- 55～ 5名
60～64 6名
65～69 3名
70～74 3名
75～ 1名

チームA
あさがお
荒谷 美雪 ☆
小前 由美 *
小椋 明美
三澤 和枝
日比野 文子
松村 明子

チームB
コスモス
清水 雅子 ☆
田原 美加子 *
原田 澄子
大垣 恵理子
西田 芳子
町村 美恵子

チームC
なでしこ
小柴 たみ ☆
馬場 静代 *
温井 志津子
吉田 栄千子
五智 仁子
青山 瑞子

AV. 63.7

	あさがお	コスモス	なでしこ	一回戦 取得ゲーム数	あさがお	コスモス	なでしこ	二回戦 取得ゲーム数	総取得ゲーム数	順位
あさがお		61	61	25		56	62	27	52	1
		26	16			64	36			
		46	62			60	16			
コスモス	16		63	23	65		56	24	47	3
	62		06		46		36			
	64		46		06		61			
なでしこ	16	36		24	26	65		27	51	2
	61	60			63	63				
	26	64			61	16				

ダンロップ スリクソンチーム対抗レディーステニス 2018 予選リーグ



<一般の部>

6ゲーム先取(ノード)

予選リーグの順位決定	1、勝敗	4、ゲーム率上位*
	2、取得セット数	5、平均年齢の高いチーム
	3、直接対決	

* ゲーム率の上位(取得したゲーム数÷プレーした全ゲーム数)

A ブロック		県名	1	2	3	勝-敗	順位
1	はんぶん、上越	新・富		62 62 61	06 62 26	1-1	2
2	ドラえもん&ドラミ	富山	26 26 16		56 36 63	0-2	3
3	越後姫	新潟	60 26 62	65 63 36		2-0	1

B ブロック		県名	1	2	3	勝-敗	順位
1	杉サワーズ	新潟		06 16 06	61 62 16	1-1	2
2	ネイル	富山	60 61 60		60 60 60	2-0	1
3	Team☆ふう	新潟	16 26 61	06 06 06		0-2	3

C ブロック		県名	1	2	3	勝-敗	順位
1	そだね~	石川		65 62 16	60 62 62	2-0	1
2	YAKINIKU55	富山	56 26 61		62 63 56	1-1	2
3	還暦ふたり	富山	06 26 26	26 36 65		0-2	3

D ブロック		県名	1	2	3	勝-敗	順位
1	ひまわり	石川		06 62 06	36 46 63	0-2	3
2	スマッシュシスターズ	富山	60 26 60		62 65 36	2-0	1
3	MIXED UP	富山	63 64 36	26 56 63		1-1	2

E ブロック		県名	1	2	3	勝-敗	順位
1	シャイン	石川		56 36 64	63 63 60	1-1	2
2	アクティブ6	富山	65 63 46		60 61 62	2-0	1
3	半分、白い。	富山	36 36 06	06 16 26		0-2	3

F ブロック		県名	1	2	3	勝-敗	順位
1	チームあじさい	石川		06 46 26	56 26 26	0-2	3
2	morimori's	富山	60 64 62		63 64 60	2-0	1
3	ももちゃんず	富山	65 62 62	36 46 06		1-1	2

ダンロップ スリクソンチーム対抗レディーステニス 2018

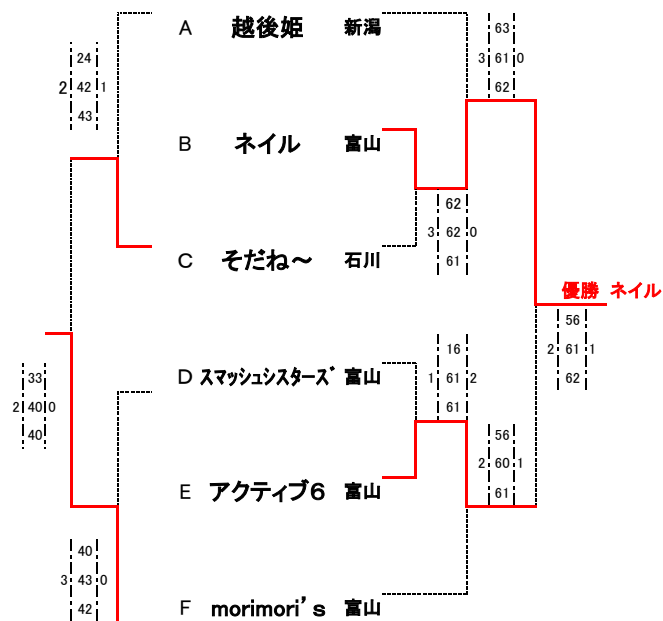


<一般の部> 順位別決勝トーナメント

6ゲーム先取(ノーアド)
コンソレ: 4ゲーム先取(ノーアド)

《1位トーナメント》

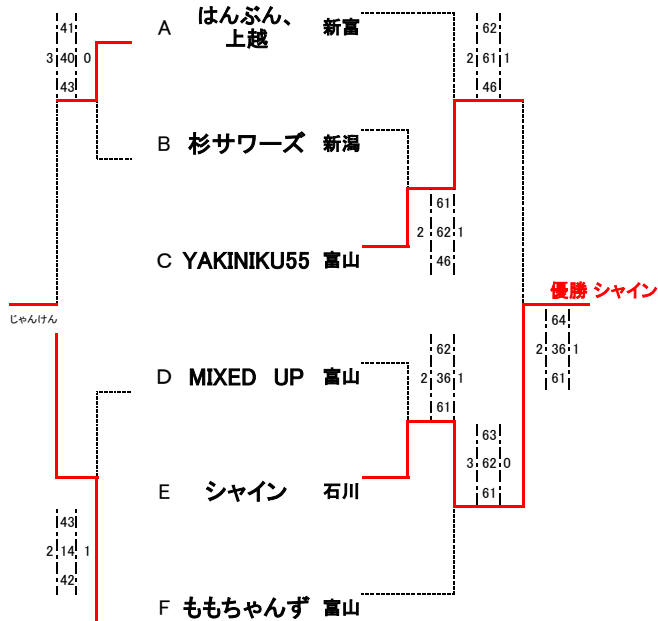
本戦



優勝・・・ネイル(富山)
準優勝・・・アクティブ6(富山)

《2位トーナメント》

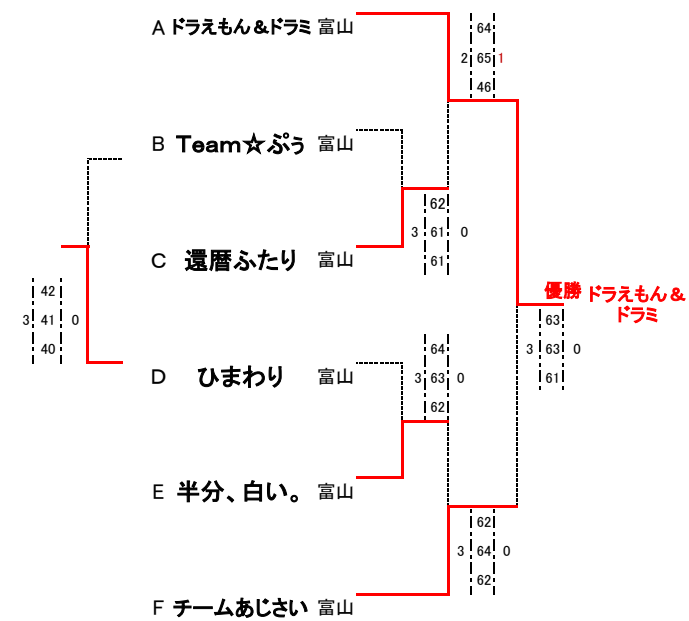
本戦



優勝・・・シャイン(石川)
準優勝・・・YAKINIKU55(富山)

《3位トーナメント》

本戦



優勝・・・ドラえもん&ドラミ(富山)
準優勝・・・チームあじさい(富山)