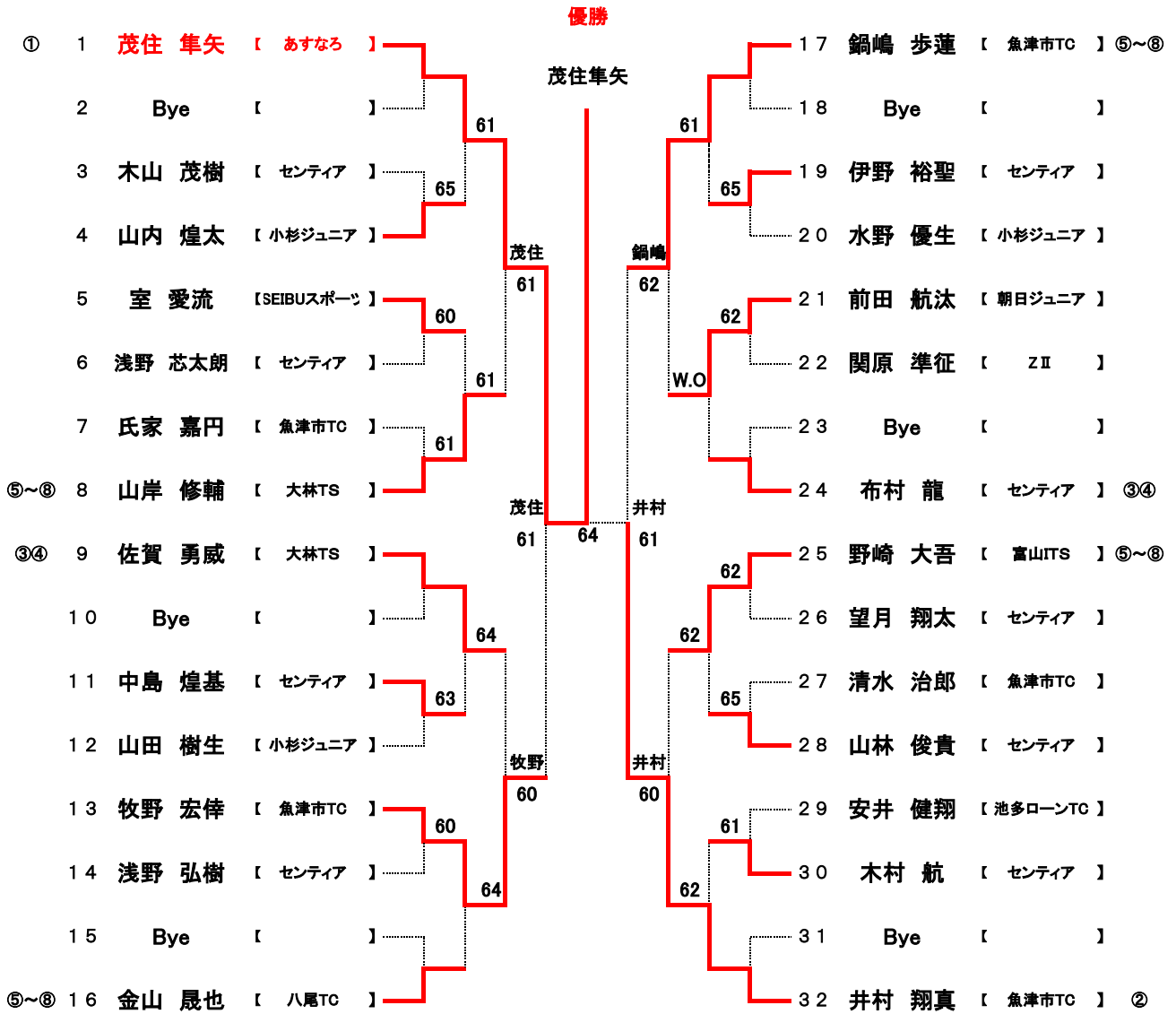




# 第31ジュニアテニス大会

〈小学 5,6年 男子 シングルス〉 26名

平成29年8月11日  
於 八尾ゆめの森テニスコート



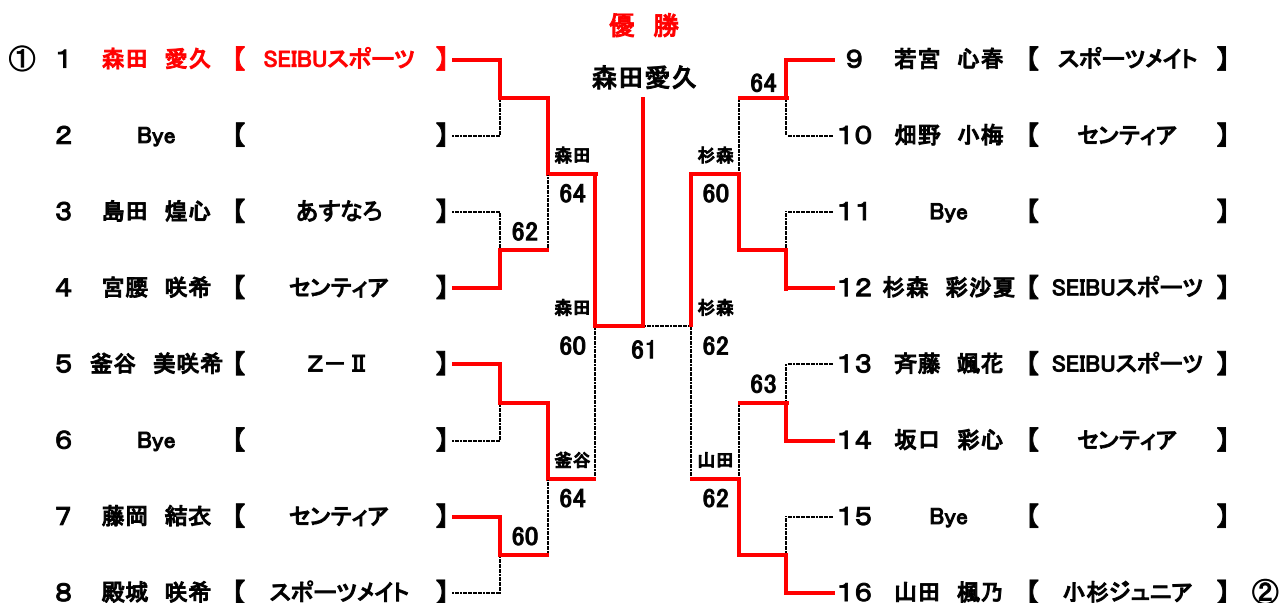
\*6ゲーム先取ノーアドバンテージ



## 第31回 ジュニアテニス大会

《 小学4年生以下女子シングルス 》12名

平成 29年 8月 11日  
於 八尾ゆめの森テニスコート

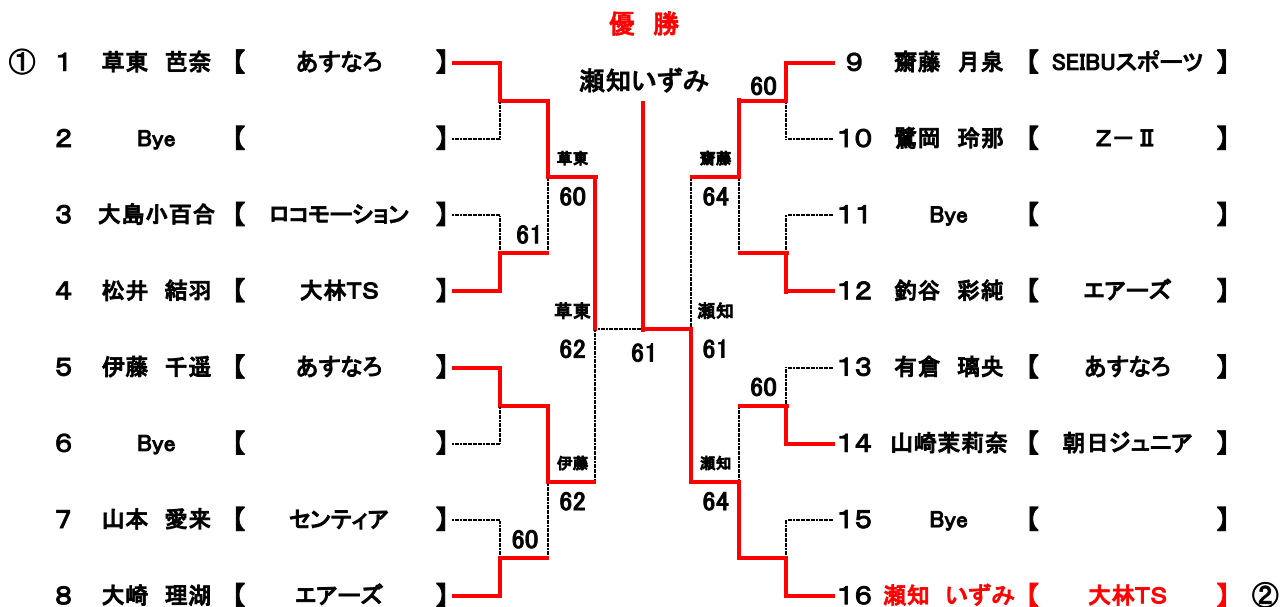


\* 6ゲーム先取ノードバンテージ

## 第31回 ジュニアテニス大会

《 小学5. 6年生女子シングルス 》12名

平成 29年 8月 11日  
於 八尾ゆめの森テニスコート





# 第31回ジュニアテニス大会

2017年 8月11日 祝



小学4年生以下



小学4年生以下



小学5.6年生



小学5.6年生



中学生



中学生

