

# 第5回 全国レディーステニス プレ大会

平成28年7月13日  
於 岩瀬スポーツ公園

\* 当日抽選による。

\* 2タイブレークセット(ノーアド)、ファイナルセット(10ポイント)マッチタイブレーク

Aブロック			1	2	3	4	5	勝 敗	順 位
1	山田 恵理子 【 センティア 】 榎本 千里 【 センティア 】	☆	{ 16 / 06 } 0-2	☆	☆	{ 36 / 06 } 0-2	0-2 0.10	5 位	
2	田光 真由美 【 FFボニータ 】 藤谷 裕子 【 グレード 】	{ 61 / 60 } 2-0	☆	{ 61 / 60 } 2-0	☆	☆	2-0 0.92	1 位	
3	長森 知子 【 杣叶キャプス 】 奥野 雅美 【 杣叶キャプス 】	☆	{ 16 / 06 } 0-2	☆	{ 63 / 62 } 2-0	☆	1-1	3 位	
4	新村 由美 【 センティア 】 松村 明子 【 センティア 】	☆	☆	{ 36 / 26 } 0-2	☆	{ 06 / 16 } 0-2	0-2 0.2	4 位	
5	福山 真由美 【 魚津市TA 】 今田 千夏子 【 魚津市TA 】	{ 63 / 60 } 2-0	☆	☆	{ 60 / 61 } 2-0	☆	2-0 0.85	2 位	

Bブロック			1	2	3	4	勝 敗	順 位
1	江守 美樹代 【 CTS 】 蔵野 佳子 【 大林T.S 】	☆	{ 06 / 16 } 0-2	{ 36 / 16 } 0-2	☆	0-2	4 位	
2	佐伯 麻里 【 高岡RTC 】 角 安代 【 富山ITS 】	{ 60 / 61 } 2-0	☆	☆	{ 63 / 75 } 2-0	2-0	1 位	
3	北島 貞恵 【 大林T.S 】 福田 祐子 【 ステップ 】	{ 63 / 61 } 2-0	☆	☆	{ 67(3) / 57 } 0-2	1-1 0.56	2 位	
4	高桑 園子 【 CTS 】 村中 雅子 【 センティア 】	☆	{ 36 / 57 } 0-2	{ 76(3) / 75 } 2-0	☆	1-1 0.47	3 位	

Cブロック			1	2	3	4	勝 敗	順 位
1	田口 真紀 【 センティア 】 荒瀧マリアン 【 センティア 】	☆	{ 46 / 36 } 0-2	{ 16 / 16 } 0-2	☆	0-2 0.27	3 位	
2	山田 恵子 【 m club 】 中嶋 洋子 【 m club 】	{ 64 / 63 } 2-0	☆	☆	{ 64 / 61 } 2-0	2-0 0.66	2 位	
3	岡本 綾子 【 大林T.S 】 藤田 千鶴子 【 大林T.S 】	{ 61 / 61 } 2-0	☆	☆	{ 60 / 60 } 2-0	2-0 0.85	1 位	
4	尾山 明子 【 CTS 】 二上 洋美 【 らくらくテニス倶楽部 】	☆	{ 46 / 16 } 0-2	{ 06 / 06 } 0-2	☆	0-2 0.17	4 位	

\* 4・5ペアによるリーグ戦

試合の順序：4ペア：①1-2、②3-4、③1-3、④2-4

5ペア：①1-2、②3-4、③1-5、④2-3、⑤4-!

★リーグ戦順位の決定

①勝率の高い方を上位

②ゲーム率の上位 (取得したゲーム数÷プレーした全ゲーム数)

# 第2回 ハッピーテニス120

平成28年7月13日

於 岩瀬スポーツ公園

## 《予選リーグ戦》

\*当日抽選による。

A ブロック		1	2	3	4	勝敗	順位
1	中島 順子 【大林T.S】 岡本 絹枝 【魚津市TA】	☆	46	63	☆	1-1 0.526	2位
2	大橋 克子 【魚津市TA】 田原 美加子 【魚津市TA】	64	☆	☆	16	1-1 0.411	3位
3	榊 成子 【大林T.S】 谷 光子 【大林T.S】	36	☆	☆	26	0-2	4位
4	東 美雪 【富山ITS】 高田 千恵子 【ドームTC】	☆	61	62	☆	2-0	1位

E ブロック		1	2	3	勝敗	順位
1	堀井 美衣 【ステップ】 山木 葉子 【大林T.S】	☆	16	62	1-1	2位
2	林 眞喜子 【グリーンテニス】 米島 敦子 【mok.mok】	61	☆	61	2-0	1位
3	宝泉 富美子 【魚津市TA】 江淵 清美 【魚津市TA】	26	16	☆	0-2	3位

B ブロック		1	2	3	勝敗	順位
1	木嶋 敬子 【新・糸魚川レディース】 矢代 千枝 【新・糸魚川レディース】	☆	65	16	1-1 0.388	3位
2	島 紀子 【富山ITS】 岩田 佳代子 【FFポニータ】	56	☆	63	1-1 0.55	2位
3	中島 恵子 【mok.mok】 熊谷 恵子 【大林T.S】	61	36	☆	1-1 0.56	1位

F ブロック		1	2	3	勝敗	順位
1	町村 美恵子 【富山ITS】 坂口 美和 【大林T.S】	☆	36	64	1-1	2位
2	小柴 たみ 【グリーンテニス】 松田 敏子 【富山ITS】	63	☆	61	2-0	1位
3	小椋 明美 【フェニックス】 吉田 栄千子 【フェニックス】	46	16	☆	0-2	3位

C ブロック		1	2	3	勝敗	順位
1	佐藤 美佐子 【新・柏崎レディース】 中野 登代子 【新・上越ローン】	☆	60	36	1-1	2位
2	温井 志津子 【フェニックス】 西田 芳子 【フェニックス】	06	☆	06	0-2	3位
3	酒井 茂美 【FFポニータ】 古川 真知子 【mok.mok】	63	60	☆	2-0	1位

G ブロック		1	2	3	勝敗	順位
1	三澤 和枝 【フェニックス】 内山 英子 【フェニックス】	☆	06	16	0-2	3位
2	徐 必仙 【FFポニータ】 ハッ橋 幸代 【大林T.S】	60	☆	60	2-0	1位
3	佐藤 幸子 【高岡RTC】 和田 好美 【高岡RTC】	61	06	☆	1-1	2位

D ブロック		1	2	3	勝敗	順位
1	白石 稚代栄 【新・糸魚川レディース】 武藤 有子 【新・はまなす】	☆	26	60	1-1	2位
2	山本 順子 【ドームTC】 銚井 礼子 【富山ITS】	62	☆	60	2-0	1位
3	高澤 祐見子 【フェニックス】 牧野 ゆきよ 【フェニックス】	06	06	☆	0-2	3位

3・4ペアによるリーグ戦 6ゲーム先取(ノーアド)

試合の順序・・・3ペア：①1-2、②2-3、③1-3

4ペア：①1-2、②3-4、③1-3、④2-4

★リーグ戦順位の決定

①勝率の高い方を上位

②同率の場合は直接対決の勝者が上位 (\*3ペアリーグのみ)

③ゲーム率の上位(取得したゲーム数÷プレーした全ゲーム数)

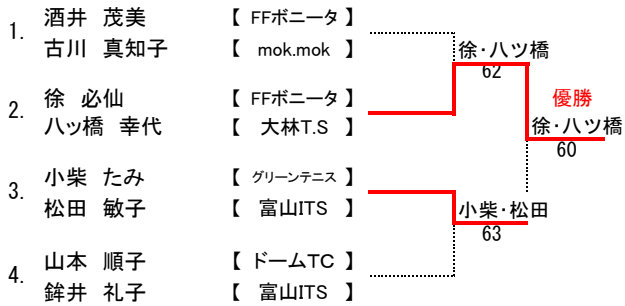
# 第2回ハッピーテニス120

平成28年7月13日  
於 岩瀬スポーツ公園

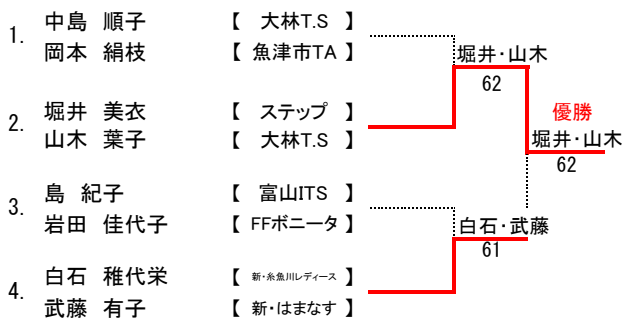
\*当日抽選による。

\* 6ゲーム先取(ノーアド)

## <1位トーナメント>



## <2位トーナメント>



## <3・4位トーナメント>

