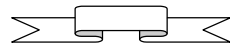


# 第8回 コスモスオープンテニス

予選リーグ



## リボンクラス

開催日：平成23年10月26日(水)

会場：岩瀬スポーツ公園テニスコート (砂入り人工芝)

試合方法：6ゲーム先取(ノーアドバンテージスコアリング方式)

①勝率の高い方を上位

②取得セット率の上位

③取得ゲーム率の上位

| A | チーム名     | 県名 | 1                 | 2                 | 3                 | 4                 | 勝-負 | 順位 |
|---|----------|----|-------------------|-------------------|-------------------|-------------------|-----|----|
| 1 | くまくらぶ    | 富山 | ✖                 | 4-6<br>1-6<br>1-6 | 0-6<br>5-6<br>6-2 | ✖                 | 0-2 | 4  |
| 2 | チャレンジャーⅢ | 富山 | 6-4<br>6-1<br>6-1 | ✖                 | ✖                 | 1-6<br>2-6<br>5-6 | 1-1 | 2  |
| 3 | ピンクローズ   | 富山 | 6-0<br>6-5<br>2-6 | ✖                 | ✖                 | 6-5<br>3-6<br>2-6 | 1-1 | 3  |
| 4 | 新米トッキーズ  | 新潟 | ✖                 | 6-1<br>6-2<br>6-5 | 5-6<br>6-3<br>6-2 | ✖                 | 2-0 | 1  |

0.52

0.472

| B | チーム名    | 県名 | 1                 | 2                 | 3                 | 4                 | 勝-負 | 順位 |
|---|---------|----|-------------------|-------------------|-------------------|-------------------|-----|----|
| 1 | ひまわり    | 富山 | ✖                 | 6-5<br>6-4<br>3-6 | 6-3<br>6-4<br>6-3 | ✖                 | 2-0 | 1  |
| 2 | S5J1T   | 富山 | 5-6<br>4-6<br>6-3 | ✖                 | ✖                 | 6-3<br>6-5<br>6-5 | 1-1 | 2  |
| 3 | FRAIDAY | 富山 | 3-6<br>4-6<br>3-6 | ✖                 | ✖                 | 4-6<br>2-6<br>2-6 | 0-2 | 4  |
| 4 | Poohさん  | 石川 | ✖                 | 3-6<br>5-6<br>5-6 | 6-4<br>6-2<br>6-2 | ✖                 | 1-1 | 3  |

4/6

3/6

| C | チーム名             | 県名 | 1                 | 2                 | 3                 | 4                 | 勝-負 | 順位 |
|---|------------------|----|-------------------|-------------------|-------------------|-------------------|-----|----|
| 1 | Reiちゃんの・・・旅してごめん | 富山 | ✖                 | 6-1<br>6-5<br>3-6 | 5-6<br>1-6<br>3-6 | ✖                 | 1-1 | 3  |
| 2 | マカロン             | 富山 | 1-6<br>5-6<br>6-3 | ✖                 | ✖                 | 1-6<br>0-6<br>1-6 | 0-2 | 4  |
| 3 | お花畑              | 富山 | 6-5<br>6-1<br>6-3 | ✖                 | ✖                 | 2-6<br>5-6<br>2-6 | 1-1 | 2  |
| 4 | ドボズ              | 三重 | ✖                 | 6-1<br>6-0<br>6-1 | 6-2<br>6-5<br>6-2 | ✖                 | 2-0 | 1  |

2/6

3/6

| D | チーム名       | 県名 | 1                 | 2                 | 3                 | 4                 | 勝-負 | 順位 |
|---|------------|----|-------------------|-------------------|-------------------|-------------------|-----|----|
| 1 | 『シックスブリッジ』 | 富山 | ✖                 | 6-3<br>2-6<br>1-6 | 3-6<br>1-6<br>2-6 | ✖                 | 0-2 | 4  |
| 2 | CTS ルビー    | 富山 | 3-6<br>6-2<br>6-1 | ✖                 | ✖                 | 1-6<br>2-6<br>5-6 | 1-1 | 3  |
| 3 | ランアウト      | 富山 | 6-3<br>6-1<br>6-2 | ✖                 | ✖                 | 3-6<br>4-6<br>5-6 | 1-1 | 2  |
| 4 | 深雪花        | 新潟 | ✖                 | 6-1<br>6-2<br>6-5 | 6-3<br>6-4<br>6-5 | ✖                 | 2-0 | 1  |

2/6

3/6

| E | チーム名      | 県名 | 1                 | 2                 | 3                 | 4                 | 勝-負 | 順位 |
|---|-----------|----|-------------------|-------------------|-------------------|-------------------|-----|----|
| 1 | フェアリーズ    | 富山 | ✖                 | 6-3<br>6-5<br>6-4 | 6-4<br>6-1<br>6-2 | ✖                 | 2-0 | 1  |
| 2 | +1(プラスワン) | 富山 | 3-6<br>5-6<br>4-6 | ✖                 | ✖                 | 6-4<br>6-2<br>1-6 | 1-1 | 3  |
| 3 | CTS パール   | 富山 | 4-6<br>1-6<br>2-6 | ✖                 | ✖                 | 1-6<br>6-0<br>4-6 | 0-2 | 4  |
| 4 | チーム*儀の塩   | 新潟 | ✖                 | 4-6<br>2-6<br>6-1 | 6-1<br>0-6<br>6-4 | ✖                 | 1-1 | 2  |

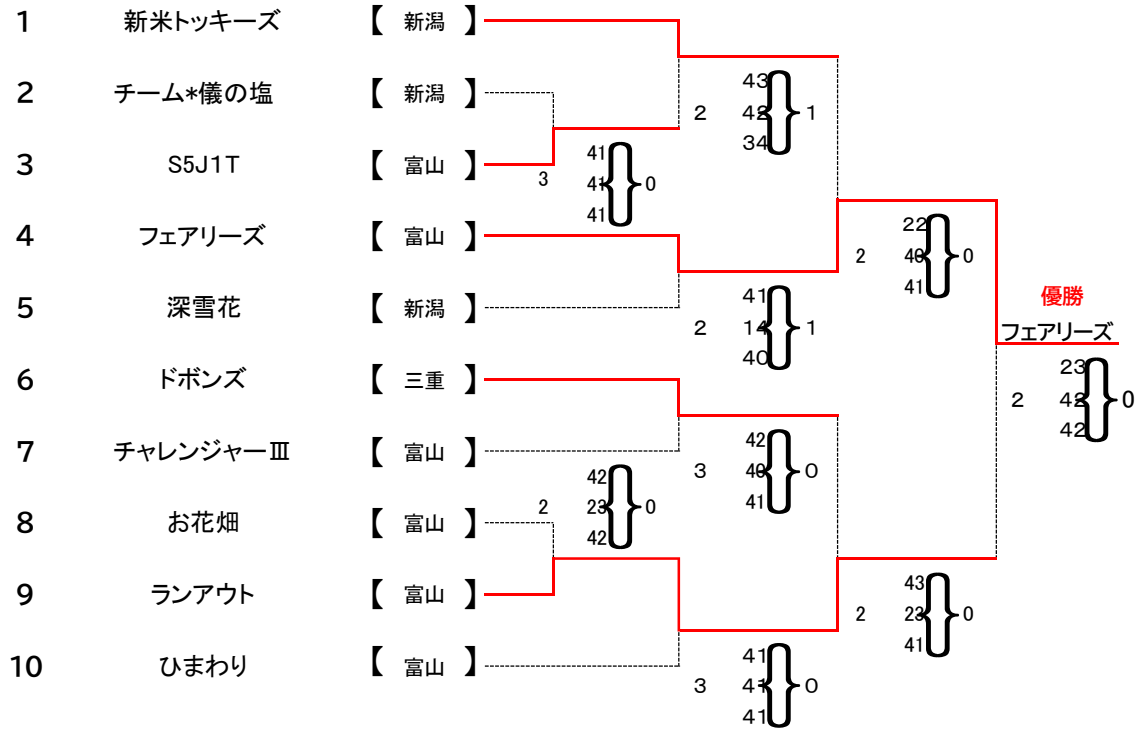
2/6

3/6

# 第8回 コスモスオープンテニス リボンクラス 決勝トーナメント

◎会場 : 岩瀬(砂入り人工芝)  
 ◎期日 : 平成23年10月26日(水)  
 ◎試合方法 : 全試合2-2からの6ゲーム先取(セミアドバンテージスコアリング方式)  
 勝敗が決まり次第打ち切ることもあります。

## 1・2位グループ



## 3・4位グループ

