

第7回 ピンクリボン レディーステニス大会 富山県予選大会

平成21年7月8日
於 岩瀬スポーツ公園

< 一般の部 >

1.	米沢 恵美子 【 魚津市TA 】		米沢・村田		銚井・原	17.	銚井 礼子 【 上市美ん奈 】
	村田 あゆみ 【 大林T.S 】	6 0					原 由美恵 【 ステップ 】
2.	中山 佐起子 【 B E E 】		米沢・村田		銚井・原	18.	温井 由美子 【 ホップ 】
	松本 輝美 【 B E E 】	6 0					相良 敬子 【 ホップ 】
3.	西尾 智香子 【 スポーツメイト 】		五智・阿閉		佐藤・堀井	19.	佐藤 有子 【 センティア 】
	梅本 薫 【 スポーツメイト 】	7 5					堀井 愛 【 センティア 】
4.	五智 仁子 【 Team Seno 】		米沢・村田		銚井・原	20.	江淵 清美 【 魚津市TA 】
	阿閉 一美 【 Team Seno 】	8 1					鬼原 久美子 【 魚津市TA 】
5.	水野 範子 【 ボニータ 】		水野・岩田		寿福・中嶋	21.	寿福 雅子 【 m club 】
	岩田 佳代子 【 ボニータ 】	6 2					中嶋 洋子 【 m club 】
6.	二神 裕子 【 富山市T.S 】		水野・岩田		山口・福井	22.	村中 雅子 【 パレス 】
	岡本 綾子 【 富山市T.S 】	7 5					榎本 千里 【 パレス 】
7.	赤木 ひとみ 【 富山TS 】		倉田・中嶋		山口・福井	23.	石田 雅子 【 CTS 】
	有沢 裕子 【 魚津市TA 】	6 1					岡津 周子 【 CTS 】
8.	倉田 弘美 【 大林T.S 】		米沢・村田		銚井・原	24.	山口 直美 【 スポーツメイト 】
	中嶋 順子 【 大林T.S 】	8 3					福井 真澄 【 スポーツメイト 】
9.	福田 祐子 【 ステップ 】		福田・石崎		北島・森田	25.	北島 貞恵 【 大林T.S 】
	石崎 美知恵 【 Team Wish 】	6 4					森田 浩美 【 ジェイ フルズ 】
10.	藤田 千鶴子 【 魚津市TA 】		福田・石崎		北島・森田	26.	辻 多美子 【 魚津市TA 】
	福山 真由美 【 魚津市TA 】	6 4					今田 千夏子 【 魚津市TA 】
11.	角 真理子 【 ホップ 】		山崎・竹田		坂井・佐伯	27.	清水 泰子 【 リボン 】
	豊田 時子 【 ホップ 】	6 0					坂本 千晶 【 リボン 】
12.	山崎 英吏子 【 ジェイ フルズ 】		福田・石崎		北島・森田	28.	坂井 済子 【 大林T.S 】
	竹田 純子 【 ジェイ フルズ 】	8 0					佐伯 麻里 【 高岡RTC 】
13.	吉田 賀世子 【 センティア 】		吉田・岡田		森田・塚島	29.	森田 玲子 【 Team Wish 】
	岡田 元子 【 魚津市TA 】	6 2					塚島 智里 【 Team Wish 】
14.	千田 とよ 【 ジェイ フルズ 】		池田・角		山崎・北	30.	野口 聖沙緒 【 柵付 キャプス 】
	松任 真由美 【 ジェイ フルズ 】	6 2					奥野 雅美 【 柵付 キャプス 】
15.	駒田 伊公代 【 CTS 】		池田・角		山崎・北	31.	高浪 亮子 【 フェニックス 】
	青木 春美 【 CTS 】	6 1					富樫 貴子 【 JSS富山 】
16.	池田 有美 【 ステップ 】		池田・角		山崎・北	32.	山崎 美由紀 【 高岡R.T.C 】
	角 安代 【 ステップ 】	6 1					北 美枝 【 高岡R.T.C 】

3位決定戦

福田・石崎

福田 祐子 【 ステップ 】		北島 貞恵 【 大林T.S 】
石崎 美知恵 【 Team Wish 】	5 5	森田 浩美 【 ジェイ フルズ 】

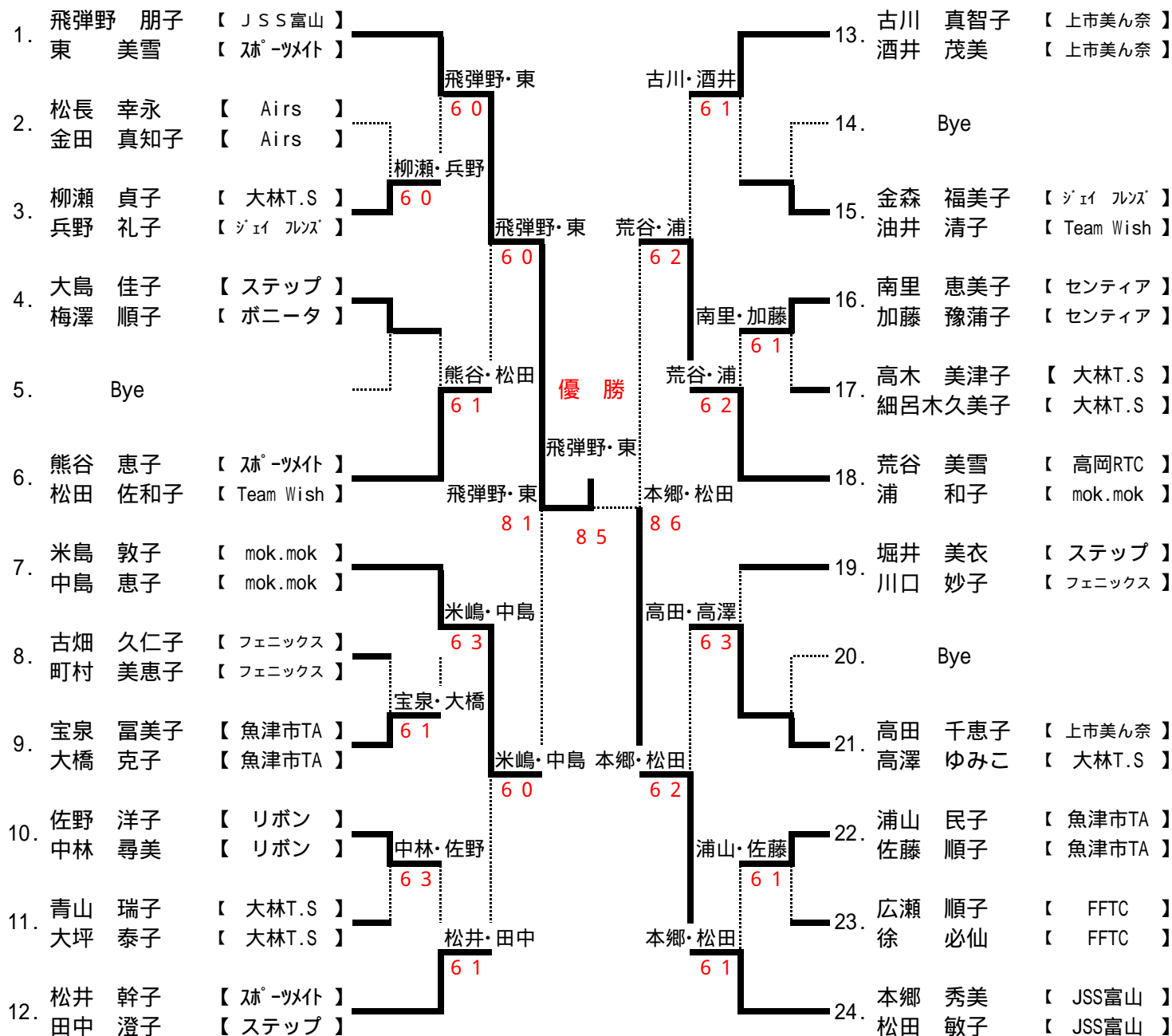
(RET)

天候不良のため、1・2回戦は1セットマッチ（ノーアドバンテージスコアリング方式）、3回戦以降をゲームズプロセット（ノーアドバンテージスコアリング方式）で行いました。

第7回 ピンクリボン レディーステニス大会 富山県予選大会

平成21年7月8日
於 岩瀬スポーツ公園

< 50歳以上の部 >



3位決定戦

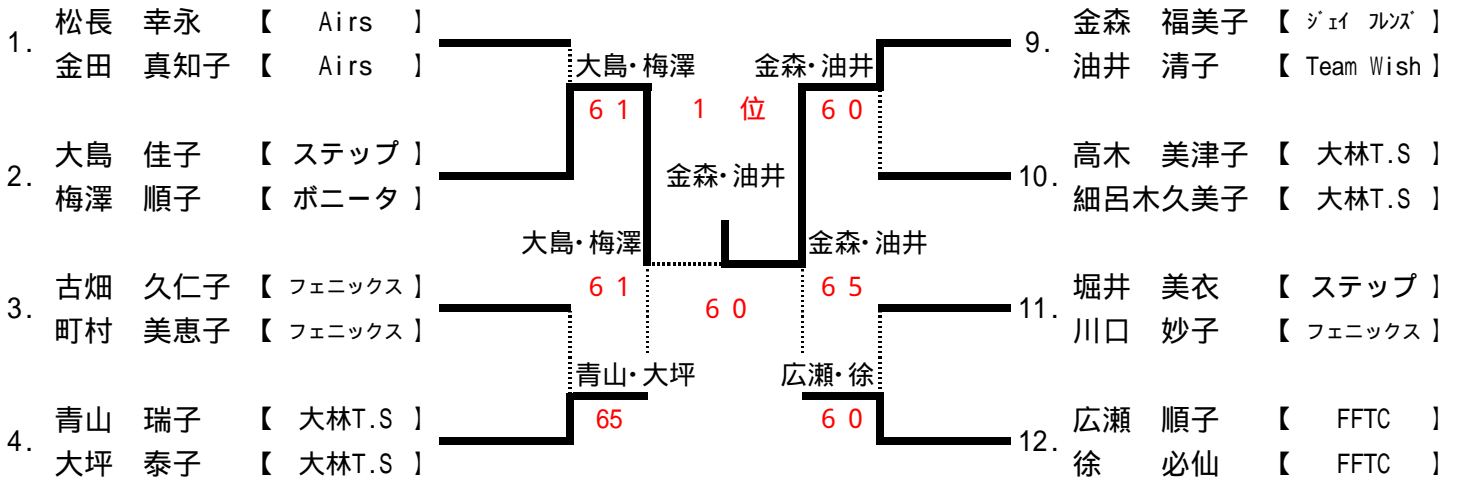


天候不良のため、1～3回戦は1セットマッチ（ノーアドバンテージ方式）、準決勝・決勝・3位決定戦を8ゲームズプロセット（ノーアドバンテージ方式）で行いました。

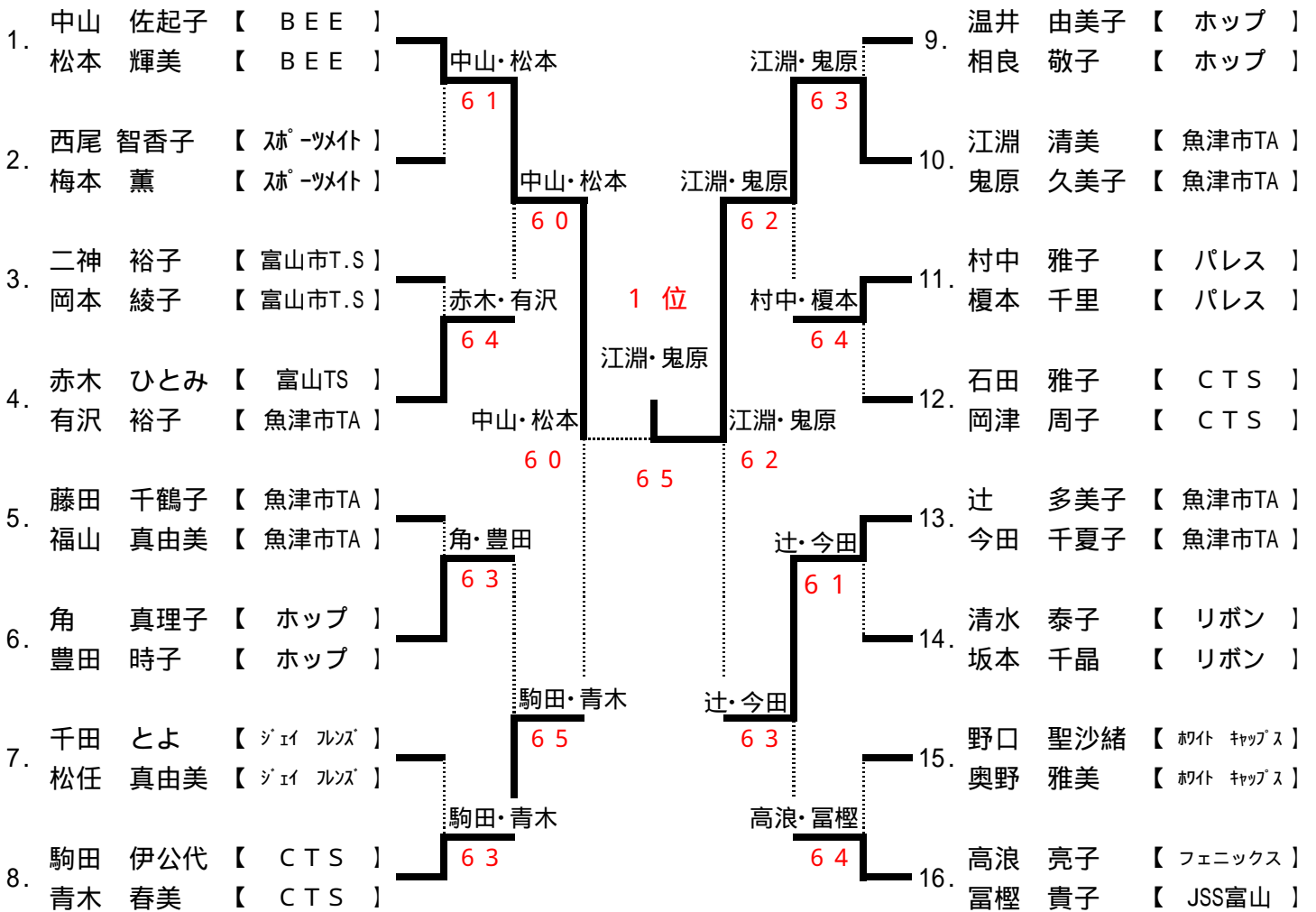
第7回 ピンクリボン レディーステニス大会 富山県予選大会

平成21年7月8日
於 岩瀬スポーツ公園

《 50歳以上の部 コンソレーション 》



《 一般の部 コンソレーション 》



6ゲーム先取 (ノーアドバンテージスコアリング方式)