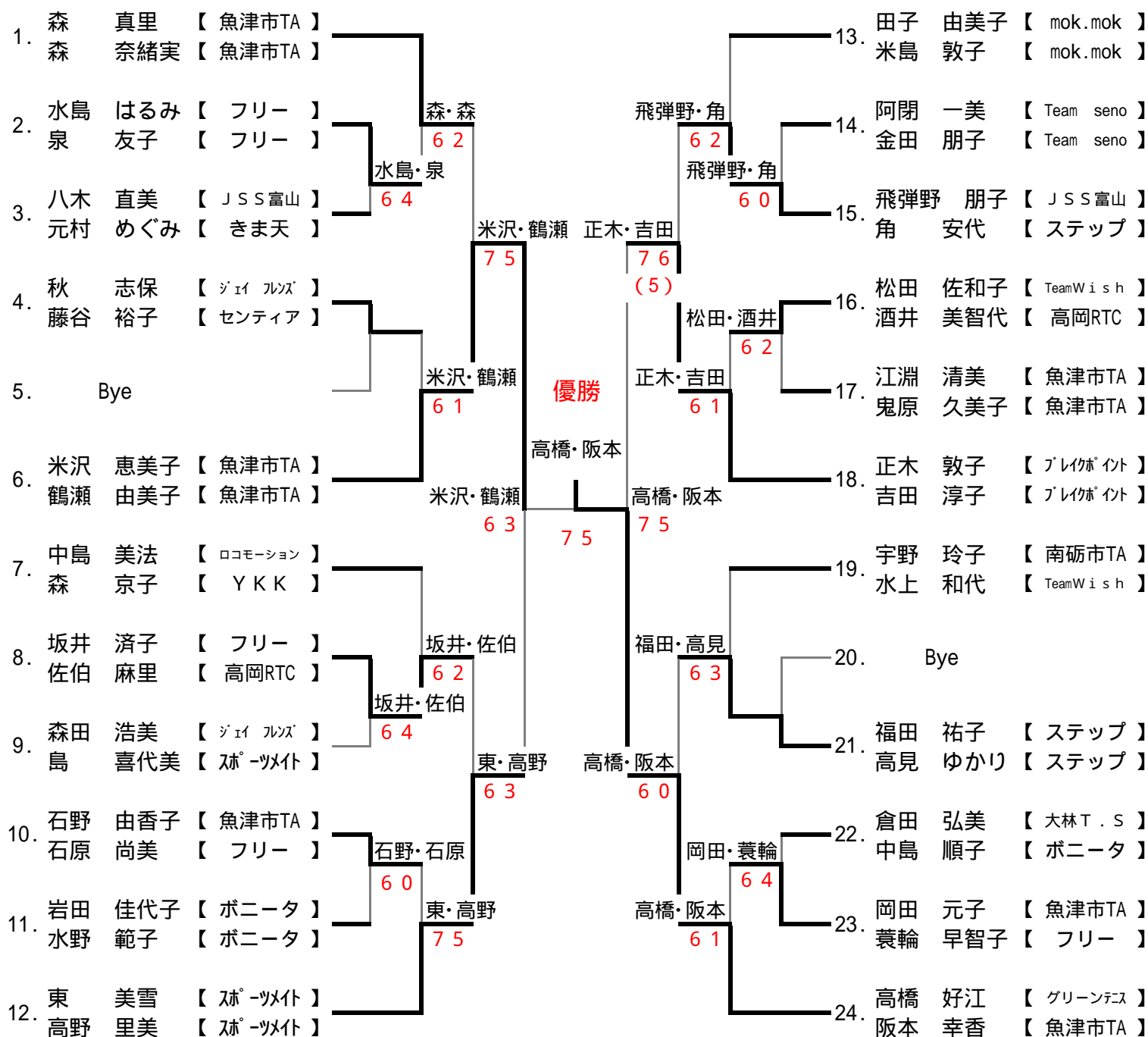


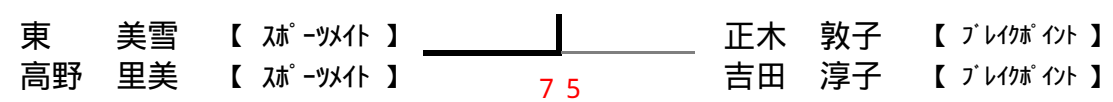
ヨネックスレディースチャレンジカップ2008 富山大会

平成20年9月27日
於 常願寺公園テニスコート



< 3位決定戦 >

東・高野

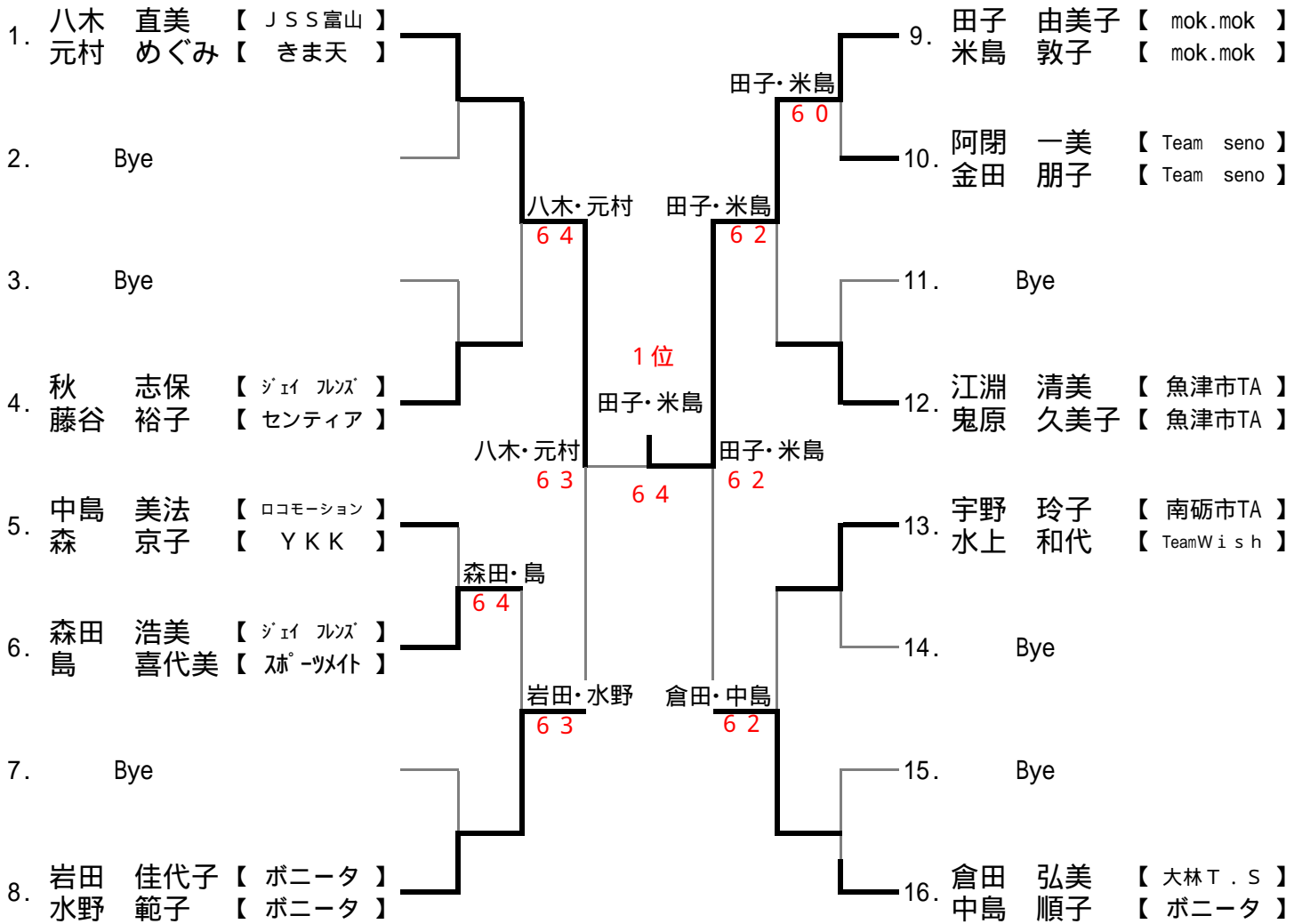


1セットマッチ (セミアドバンテージ)

ヨネックスレディースチャレンジカップ2008 富山大会

コンソレーション

平成20年9月27日
於 岩瀬スポーツ公園



1 位... 田子 由美子 【 mok.mok 】 . 米島 敦子 【 mok.mok 】

2 位... 八木 直美 【 J S S 富山 】 . 元村 めぐみ 【 きま天 】

6 ゲーム先取 (ノーアドバンテージ)